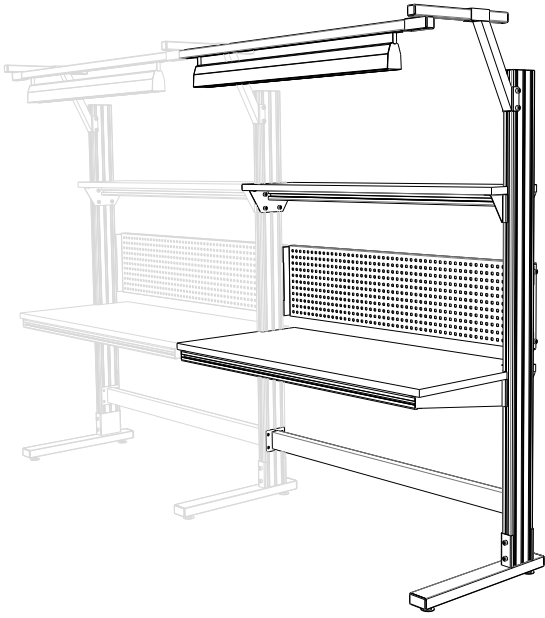
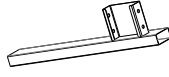


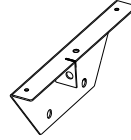
NSLAB



1x
NS.11.1.150.70.01.00



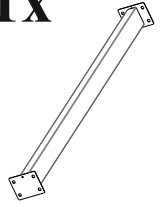
1x
NS.11.1.150.30.05.00



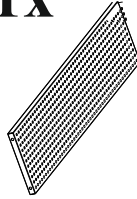
2x
NS.11.1.150.70.00.03



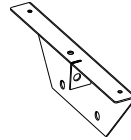
1x
NS.11.1.XXX.70.03/10.00



1x
NS.11.1.XXX.70.00.02



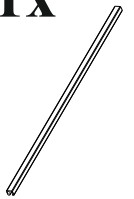
1x
NS.11.1.150.30.06.00



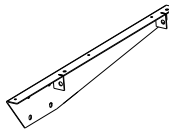
1x
NS.11.1.150.70.00.04



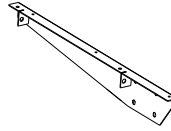
1x
NS.11.1.XXX.70.00.03/05



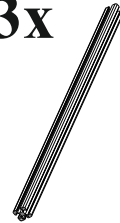
1x
NS.11.1.150.70.03.00



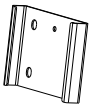
1x
NS.11.1.150.70.04.00



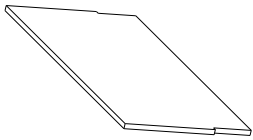
3x
NS.11.1.XXX.70.00.04/06



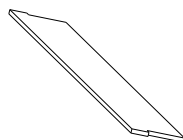
6x
NS.11.42.69.46.00.02



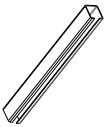
1x
NS.11.1.XXX.70.01/08.00



1x
NS.11.1.XXX.30.02/09.00



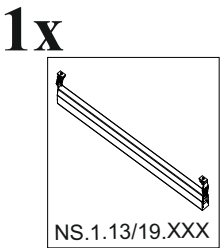
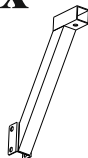
1x
NS.1.3.150.00.00.01



1x
NS.11.1.150.70.00.07

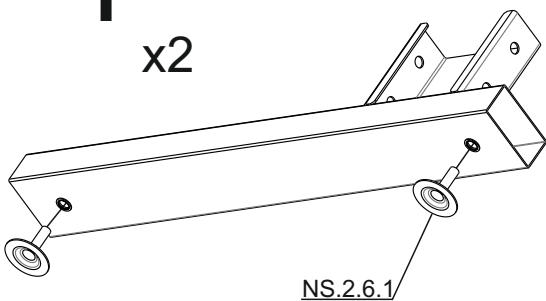


1x
NS.11.1.150.70.07.00

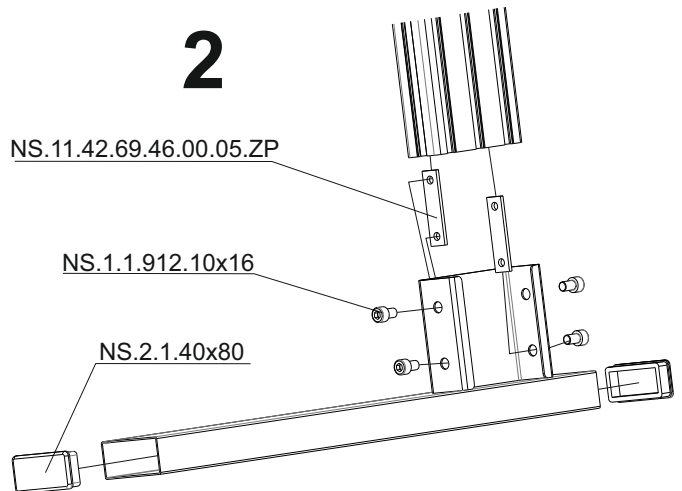


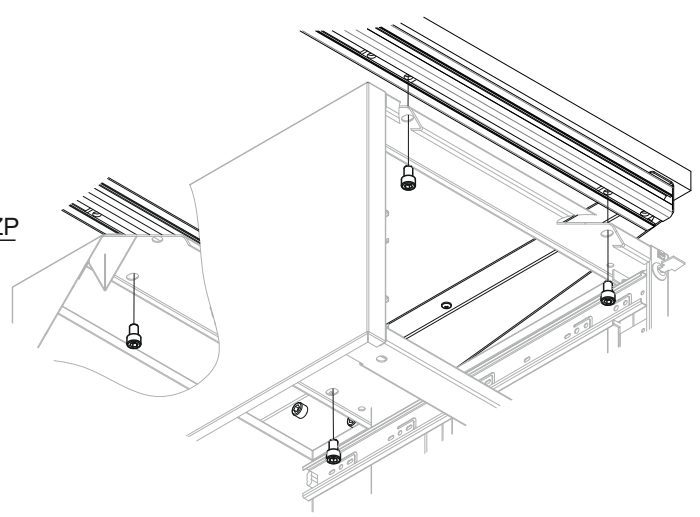
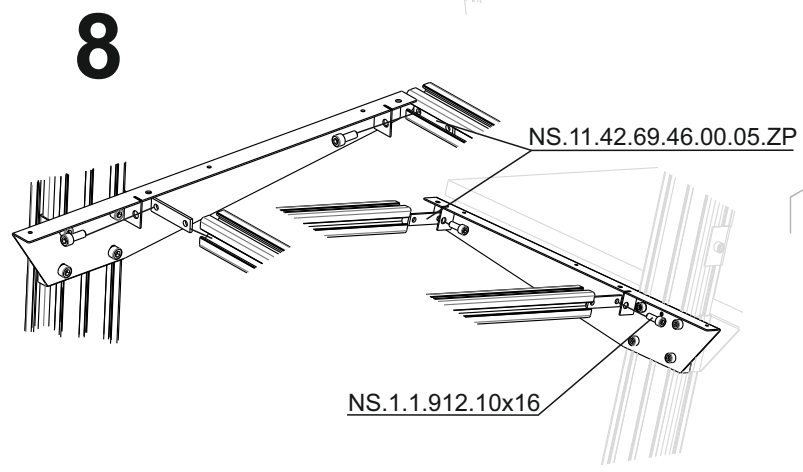
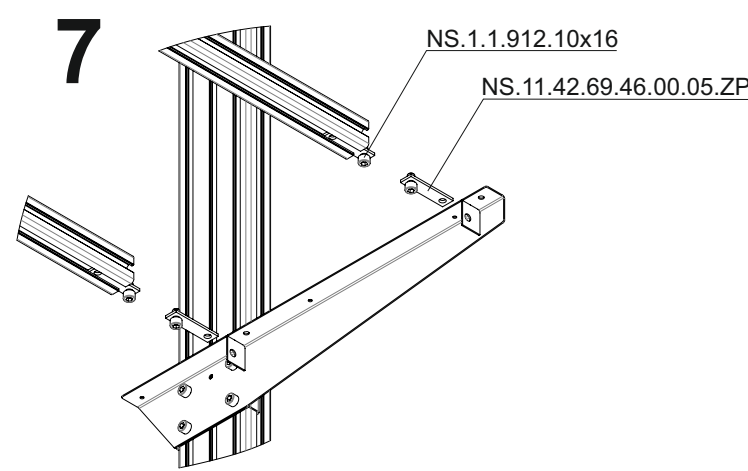
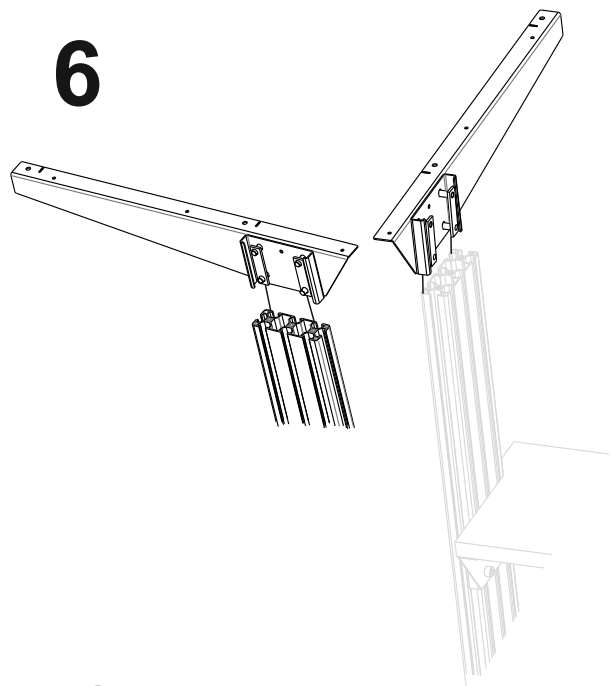
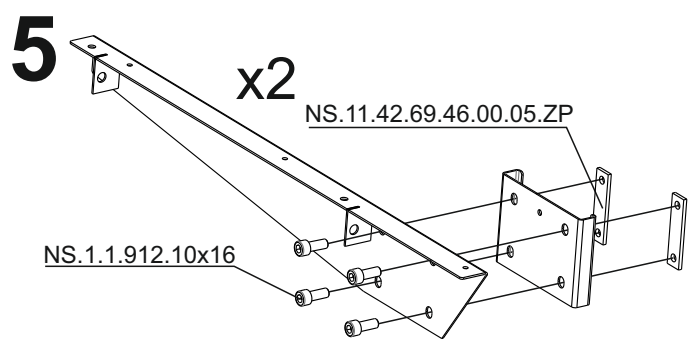
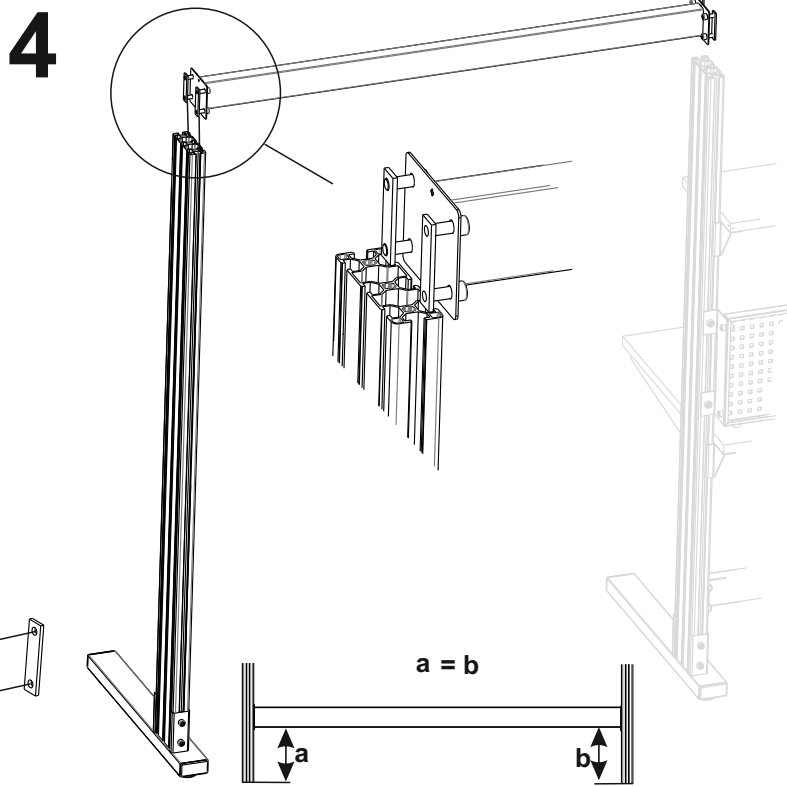
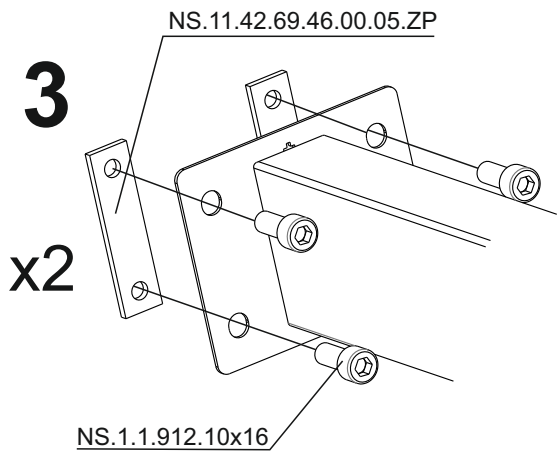
<p>52x NS.1.1.912.10x16</p>	<p>1x NS.1.1.912.10x60</p>	<p>26x NS.11.42.69.46.00.05.ZP</p>	<p>10x NS.11.42.69.46.00.06.ZP</p>	<p>12x NS.1.3.14.5x50</p>	<p>2x NS.2.6.1</p>
<p>2x NS.2.1.40x80</p>	<p>2x NS.2.1.35x35</p>	<p>1x NS.2.1.135x45</p>	<p>10x NS.1.3.7.4x16</p>	<p>1x NS.3.1.1.1</p>	

1
x2

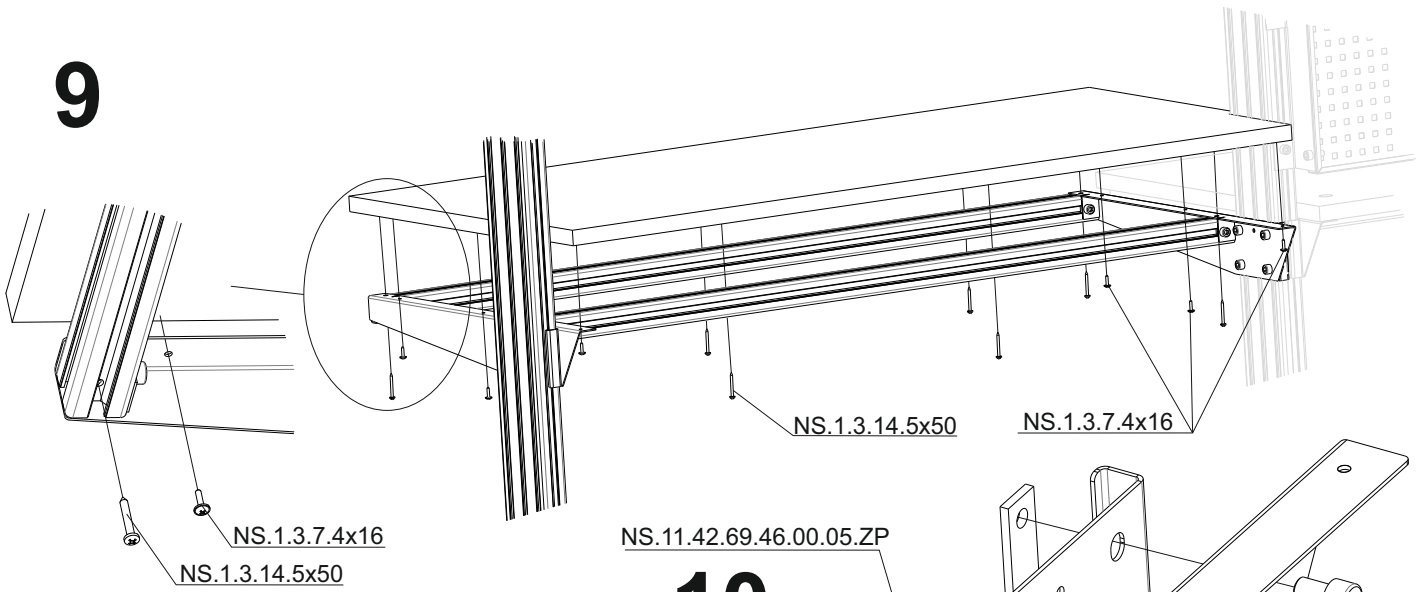


2

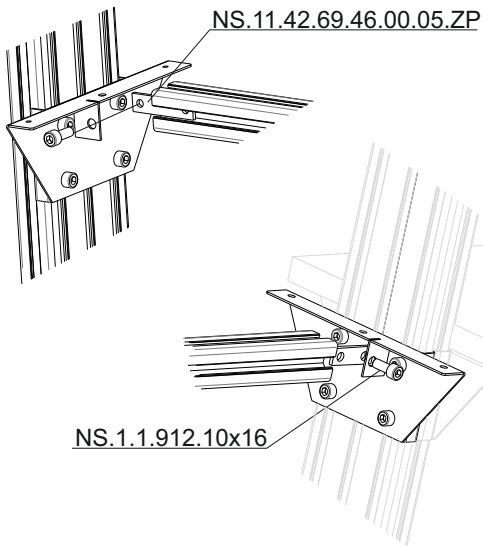




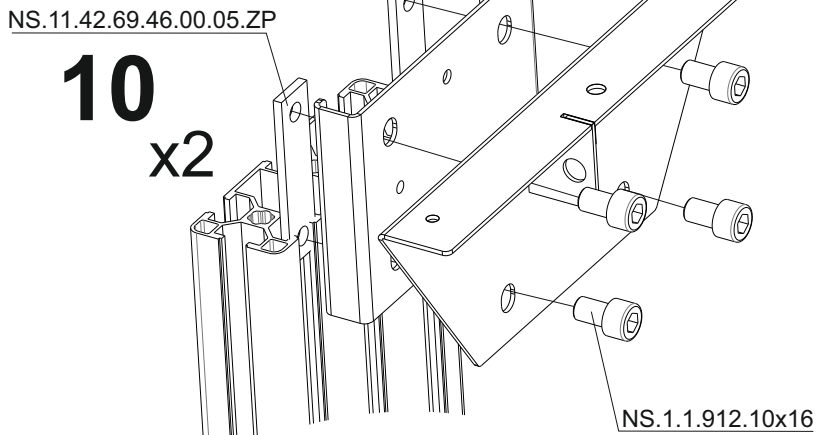
9



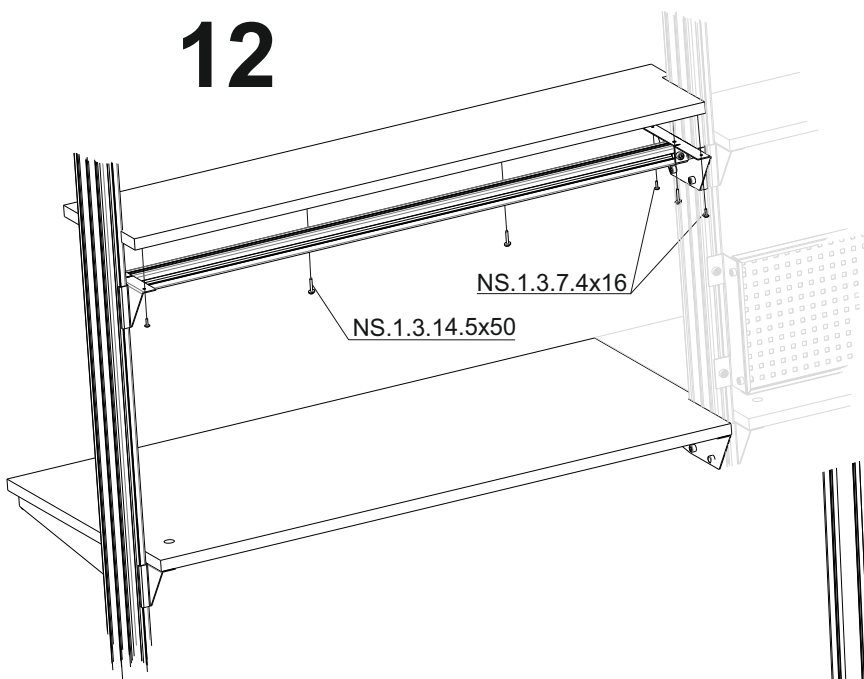
11



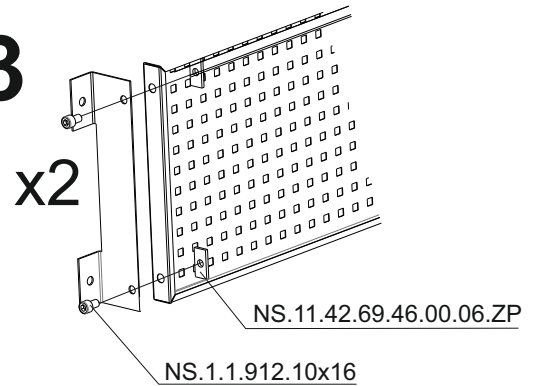
10
x2



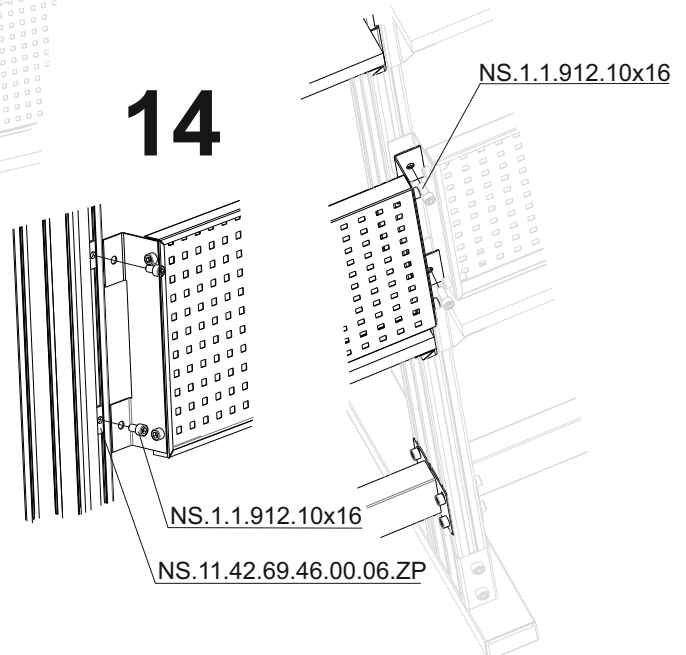
12



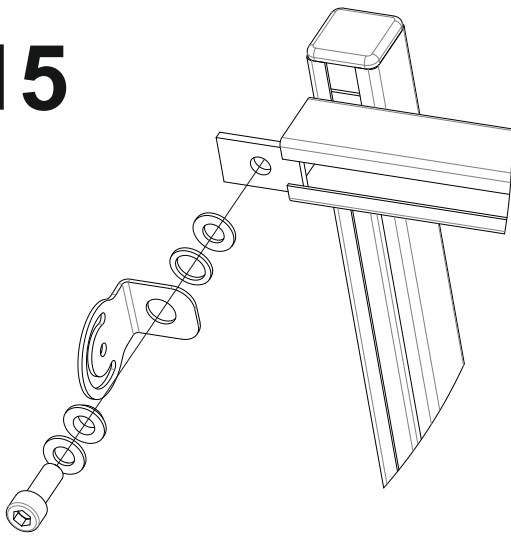
13



14



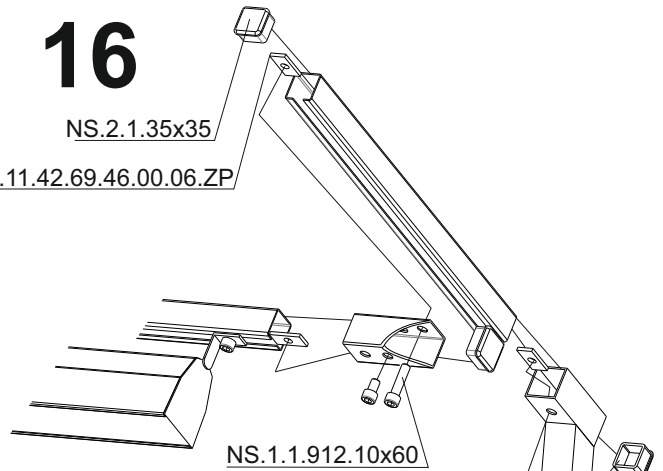
15



16

NS.2.1.35x35

NS.11.42.69.46.00.06.ZP



NS.1.1.912.10x60

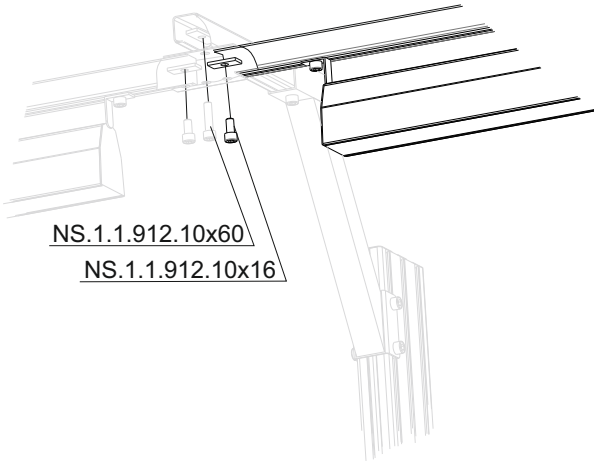
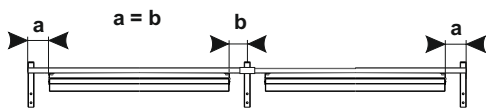
NS.11.42.69.46.00.05.ZP

NS.1.1.912.10x16

NS.2.1.35x35

NS.1.1.912.10x16

17

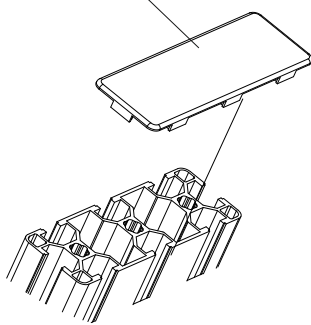


NS.1.1.912.10x60

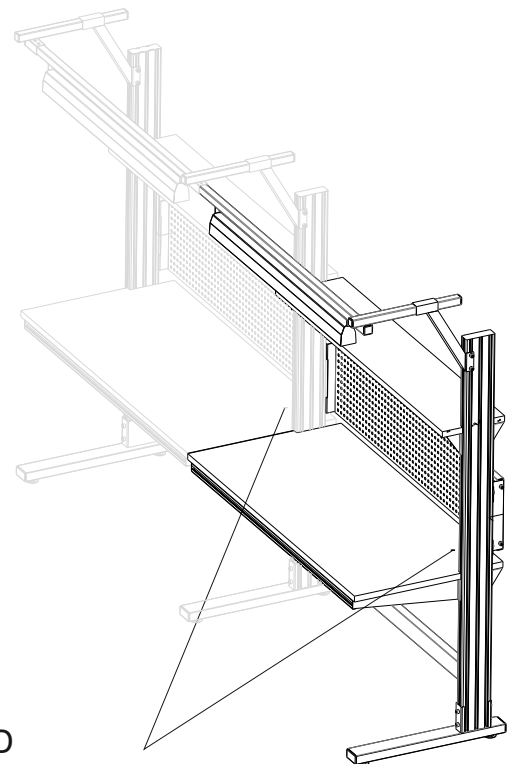
NS.1.1.912.10x16

18

NS.2.1.135x45



19



ESD

