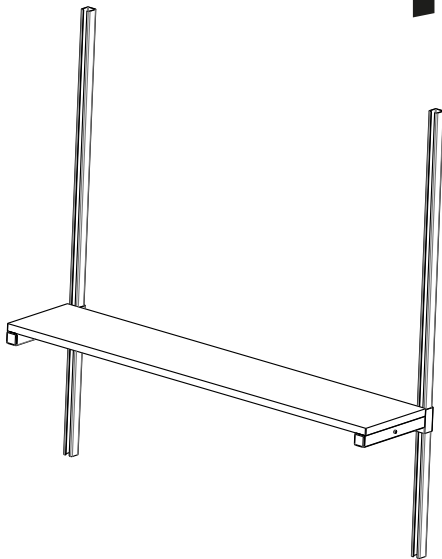
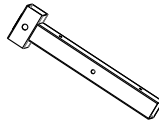


NSLAB



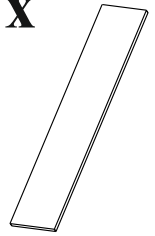
NS.3.2.150.00.00.01 **2x**
NS.1.24.150.30.01.00 **2x**



NS.1.24.XXX.30.00.01 **1x**

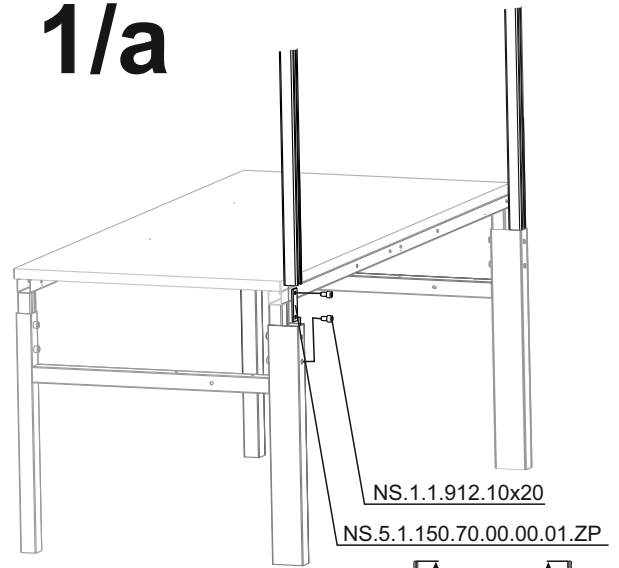


NS.1.24/25.XXX.YY.01.00 **1x**

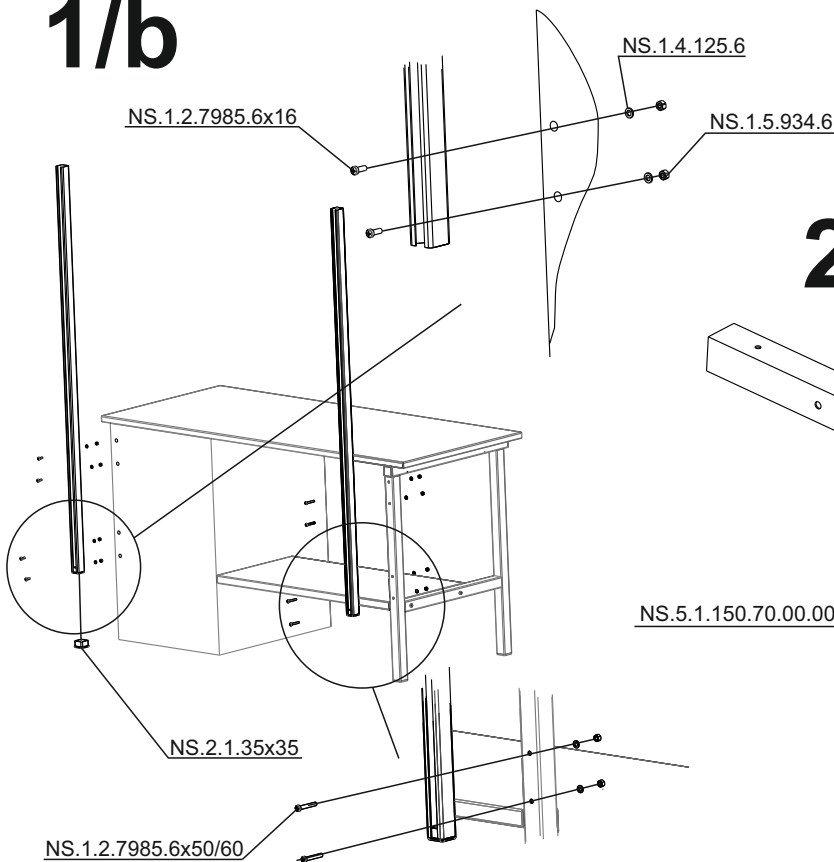


NS.5.1.150.70.00.00.01.ZP 2x 	NS.5.1.150.70.00.00.02.ZP 2x 	NS.1.1.912.10x20 6x 	NS.1.3.15.5x60 4x 	NS.1.2.7985.6x50/60 6x 	NS.1.4.125.6 10x
NS.1.5.934.6 10x 	NS.2.1.D8.LG 10x 	NS.2.1.40x40 2x 	NS.2.1.35x35 2x 	NS.1.2.7985.6x16 8x 	NS.1.3.14.5x50 3x

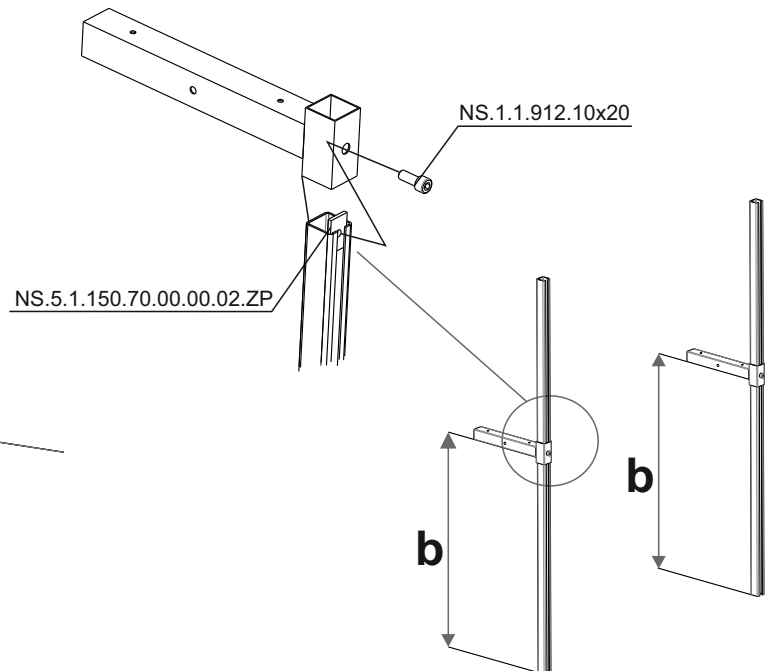
1/a



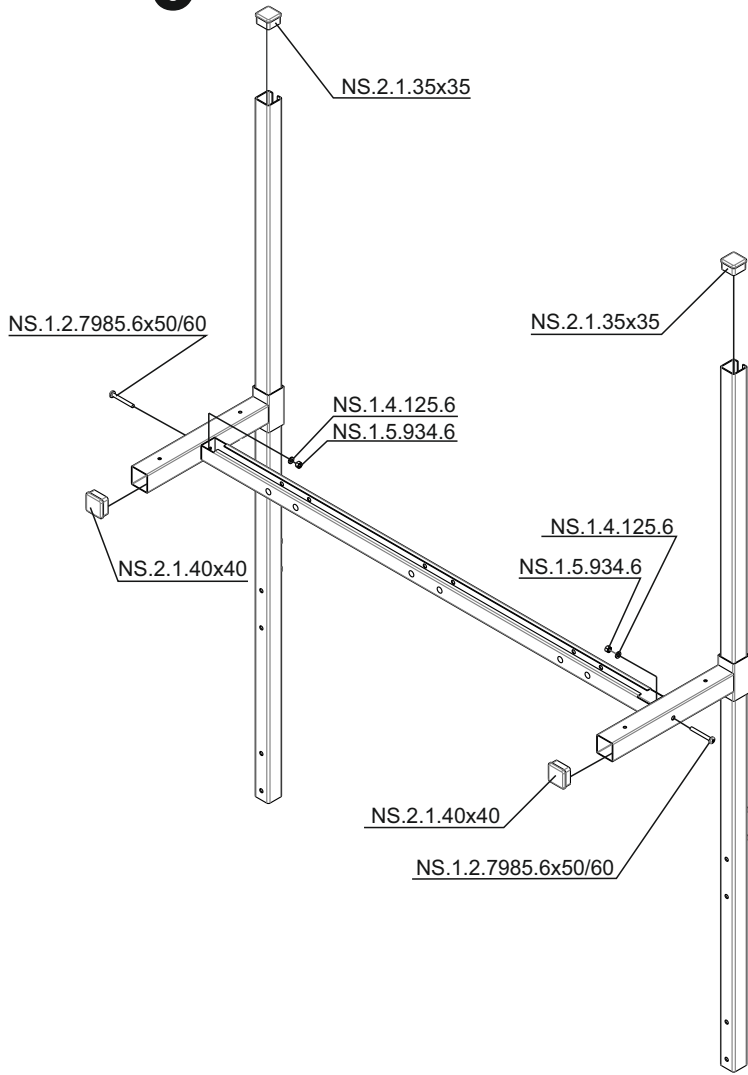
1/b



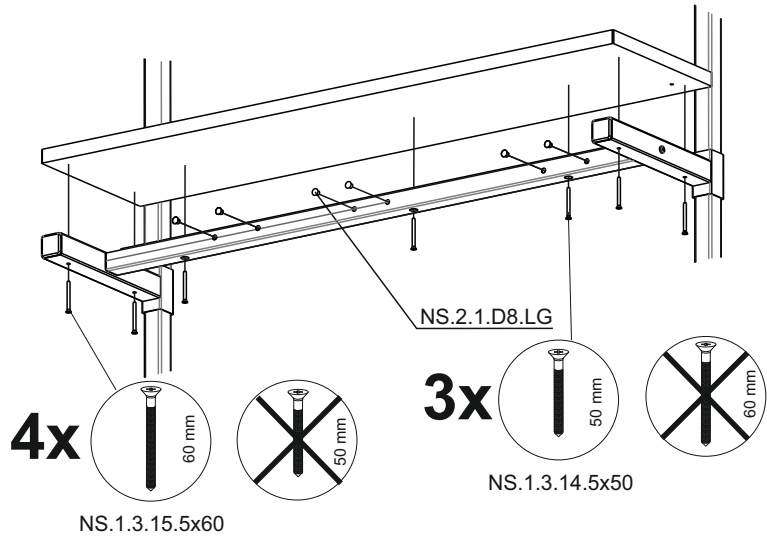
2



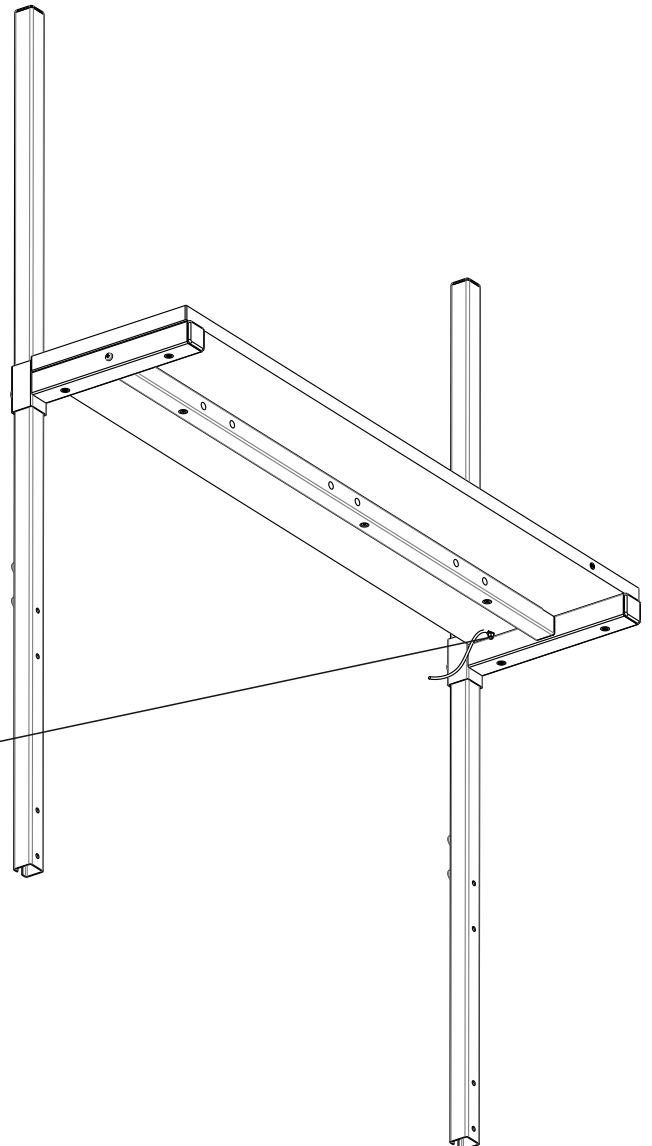
3



4



5



ESD

