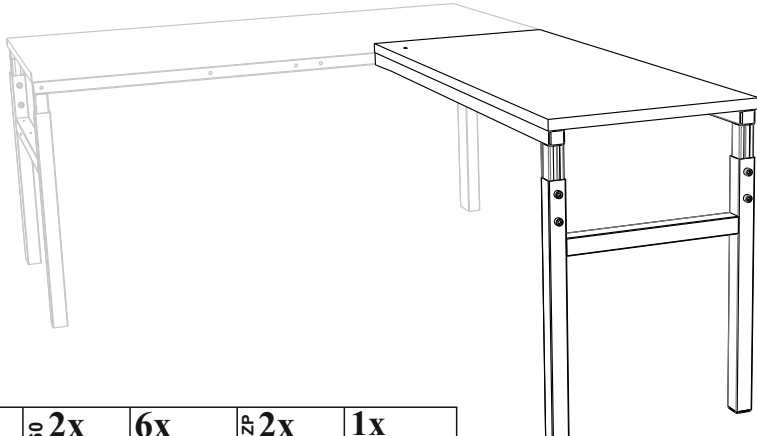
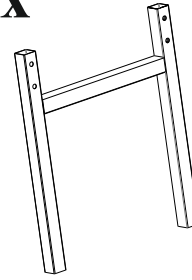


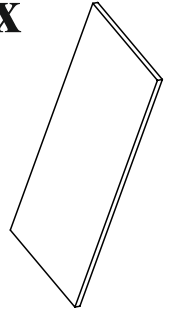
NSLAB

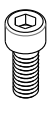

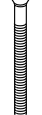








NS.5.13.120.50.01.00 **1x**

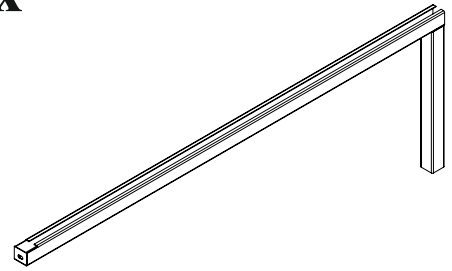


NS.5.13.120.50.02.00 **1x**

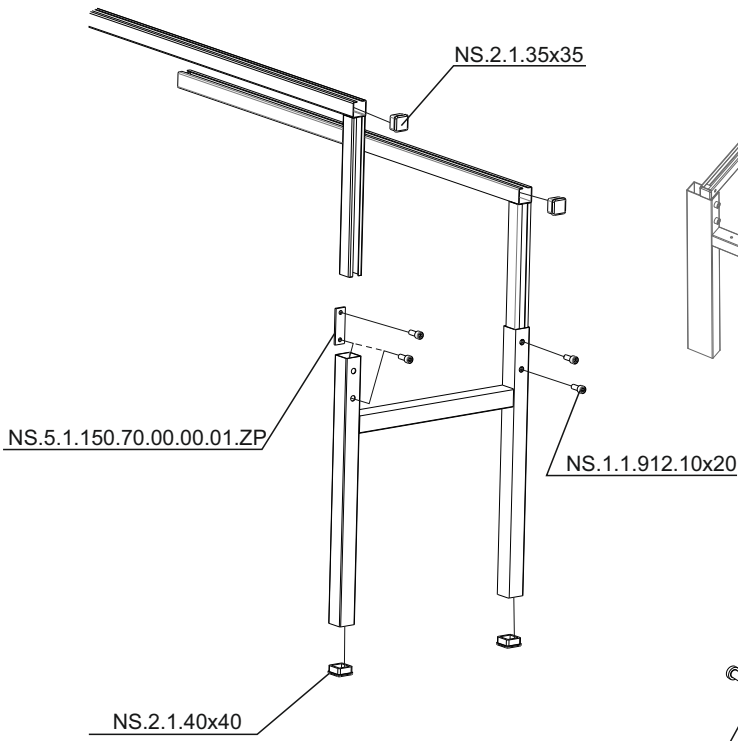


4x NS.1.1.912.10x20 	2x NS.1.2.7985.6x50/60 	6x NS.1.3.14.5x50 	2x NS.5.1.150.70.00.00.01.ZP 	1x NS.3.1.1.1 
2x NS.1.4.125.6 	2x NS.1.5.934.6 	2x NS.2.1.40x40 	2x NS.2.1.35x35 	

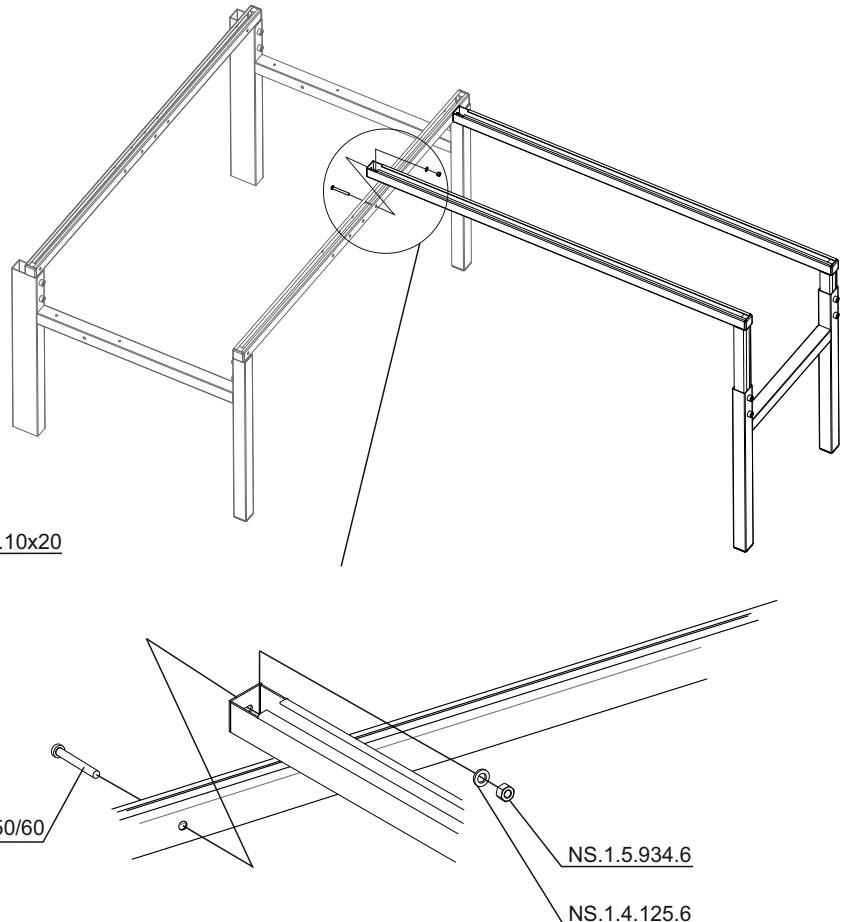
NS.5.13.120.50.02.00 **2x**



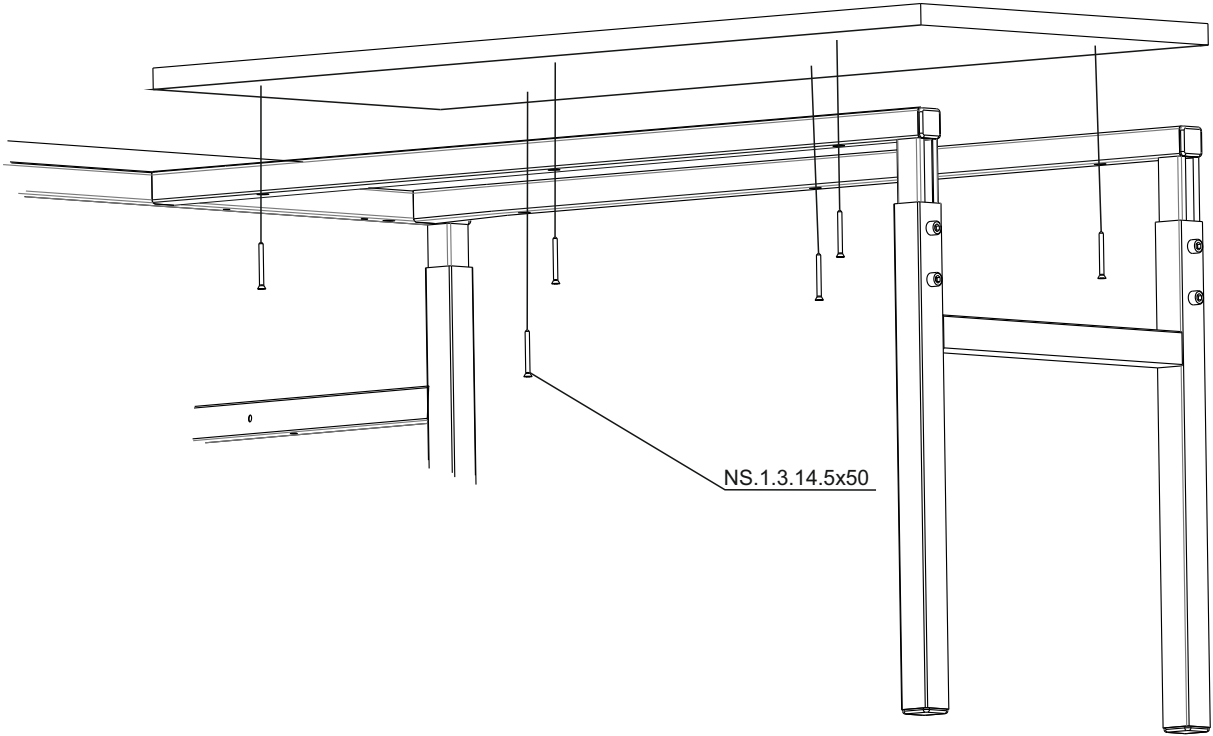
1



2



3



4



ESD

