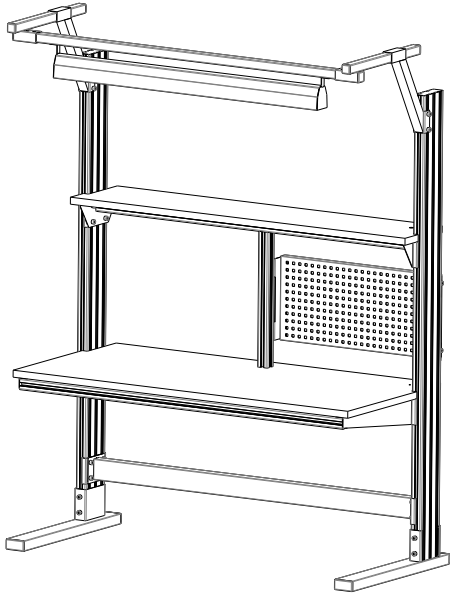
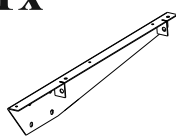

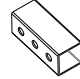
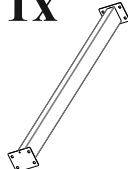
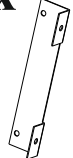
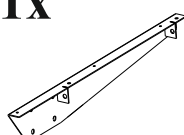
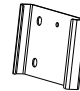
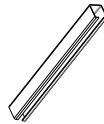

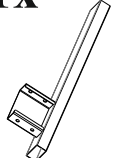
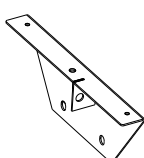
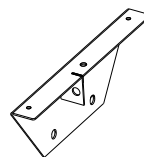
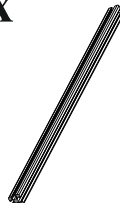

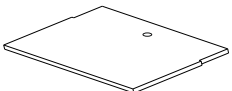

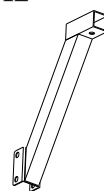

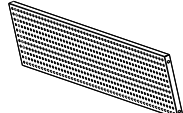
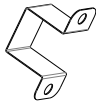
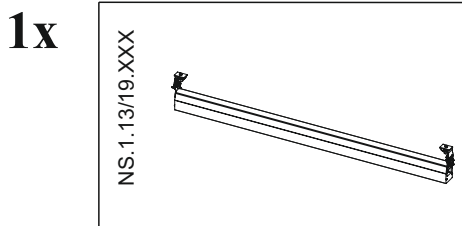


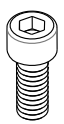
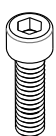


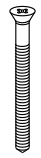





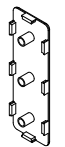

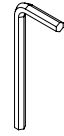
NSLAB

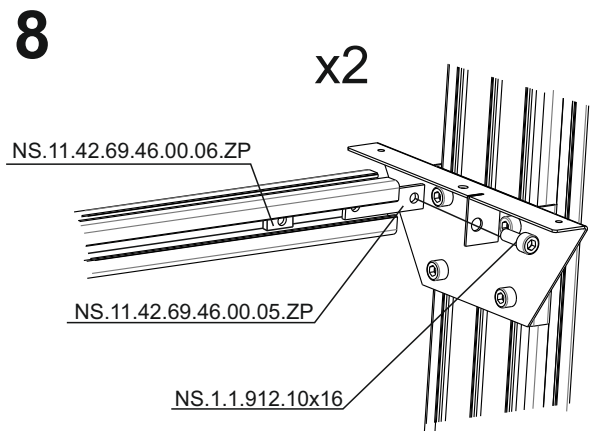
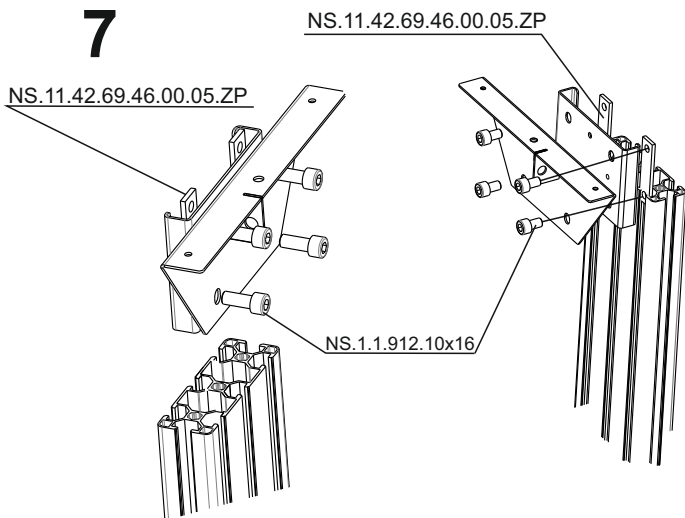
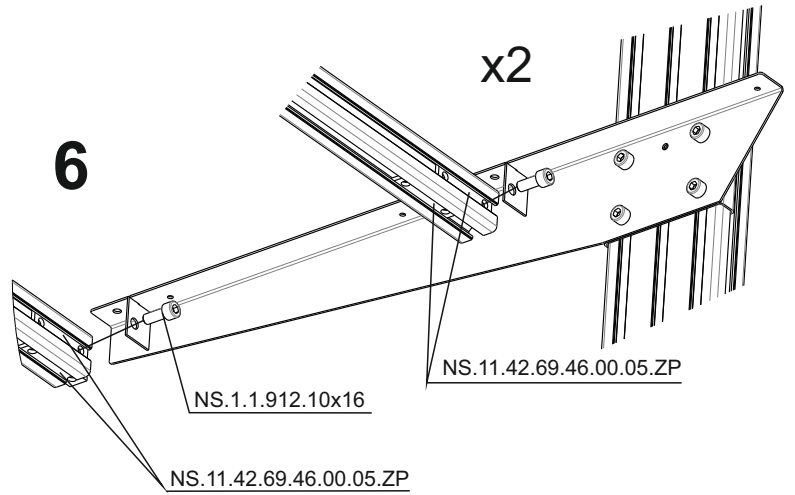
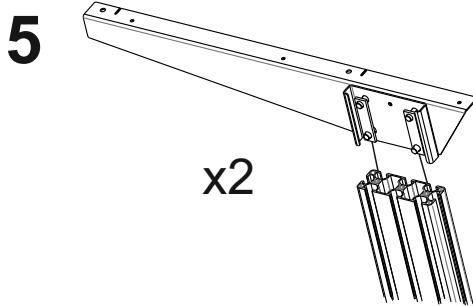
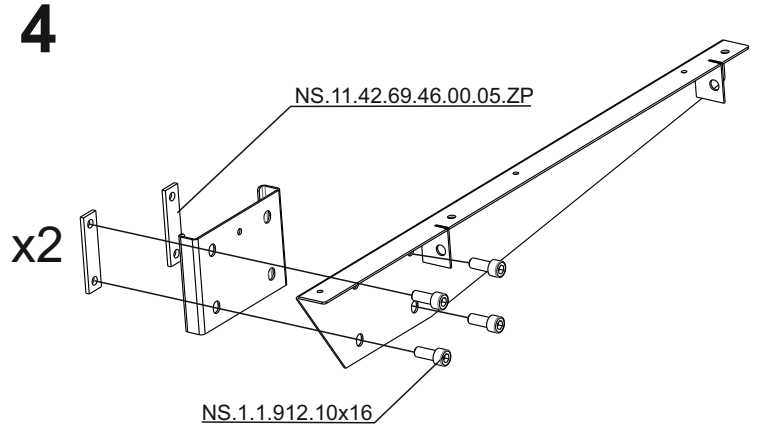
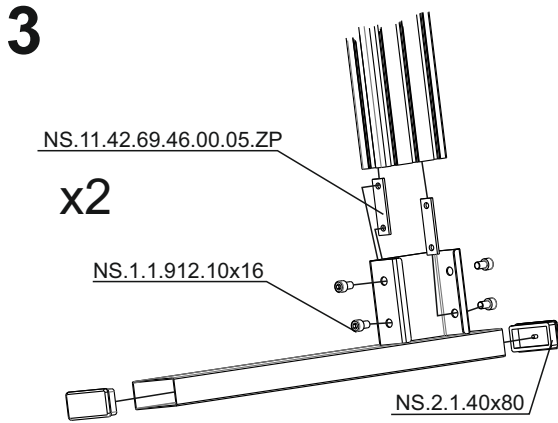
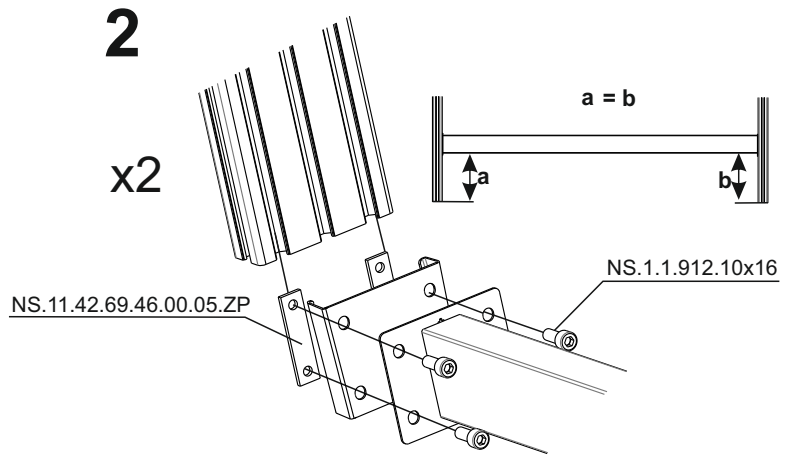
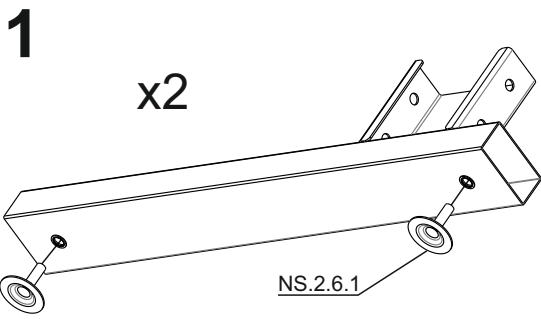


- NS.11.1.150.70.04.00 **1x** 
- NS.11.1.150.70.01.00 **1x** 
- NS.11.1.150.70.00.04 **2x** 
- NS.11.1.XXX.70.10.00 **1x** 
- NS.11.1.150.70.00.03 **2x** 
- NS.11.1.150.70.03.00 **1x** 
- NS.11.42.69.46.00.02 **6x** 
- NS.1.3.150.00.00.01 **2x** 
- NS.11.17.150.70.00.00.01 **1x** 
- NS.11.1.150.70.02.00 **1x** 
- NS.11.1.150.30.06.00 **1x** 
- NS.11.1.150.30.05.00 **1x** 
- NS.11.1.XXX.70.00.06 **3x** 
- NS.11.1.150.70.00.07 **2x** 

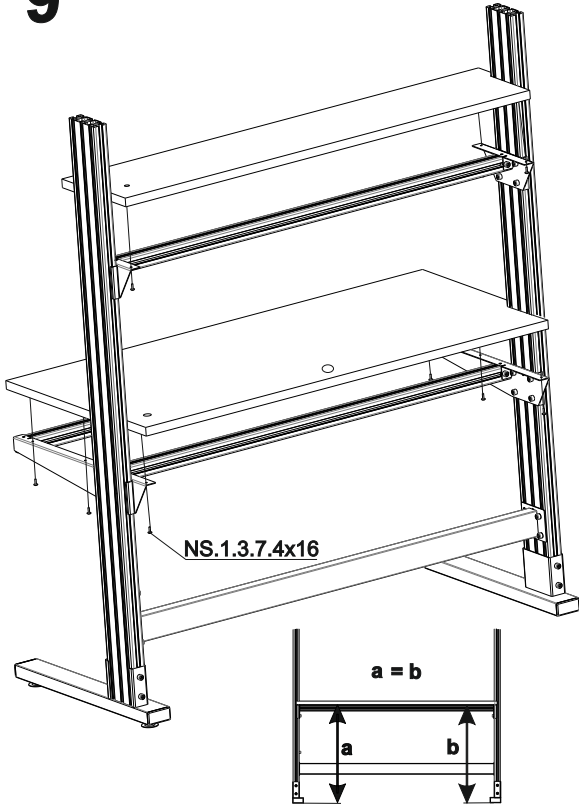
- NS.11.1.XXX.70.01/08.00 **1x** 
- NS.11.1.XXX.30.02/09.00 **1x** 
- NS.11.1.150.70.07.00 **2x** 
- NS.11.1.XXX.70.00.03/05 **1x** 
- NS.11.17.XXX.70.00.00.01/03 **1x** 
- NS.11.17.150.70.00.00.02 **1x** 



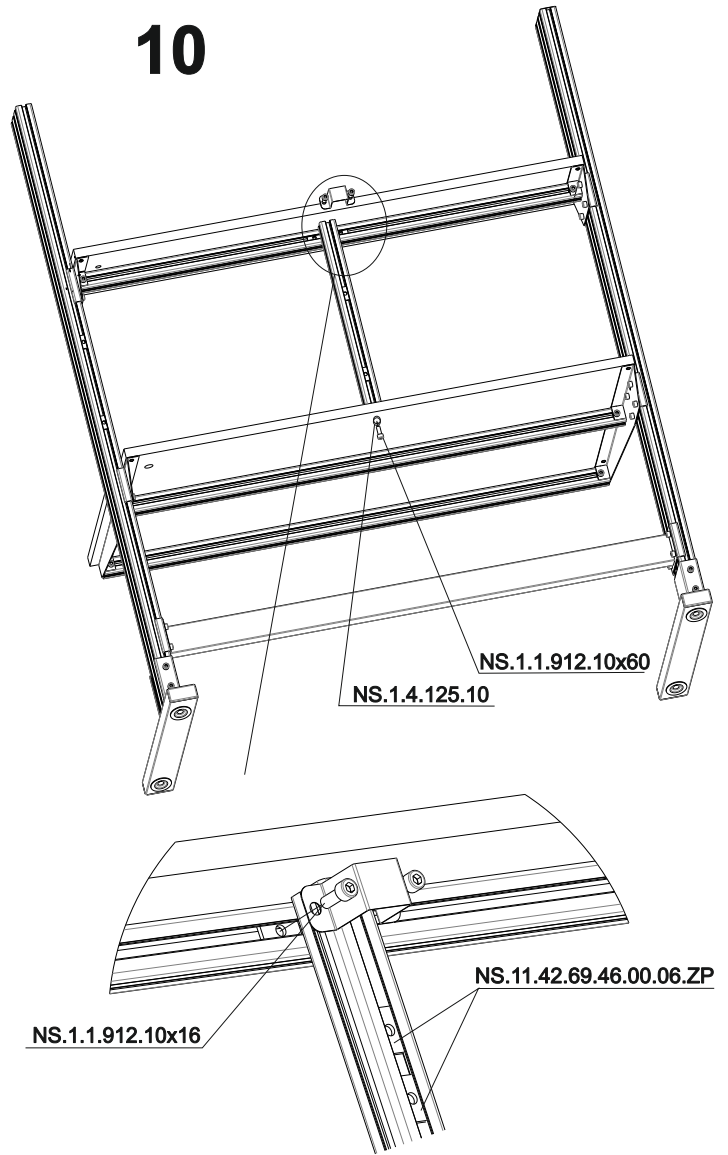
64x NS.1.1.912.10x16 	3x NS.1.1.912.10x60 	30x NS.11.42.69.46.00.05.ZP 	16x NS.11.42.69.46.00.06.ZP 	12x NS.1.3.14.5x50 	4x NS.2.6.1 	1x NS.1.4.125.10 
4x NS.2.1.40x80 	2x NS.2.1.40x40 	4x NS.2.1.35x35 	2x NS.2.1.135x45 	10x NS.1.3.7.4x16 	1x NS.3.1.1.1 	



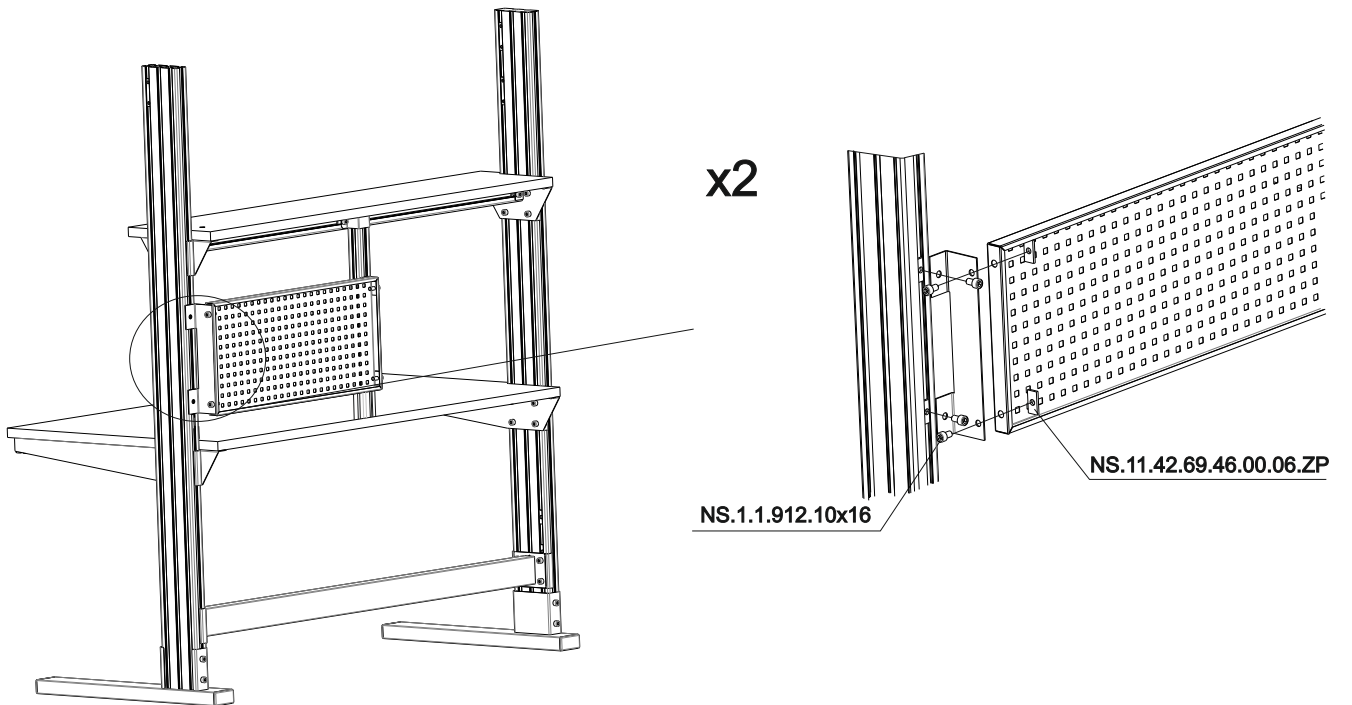
9



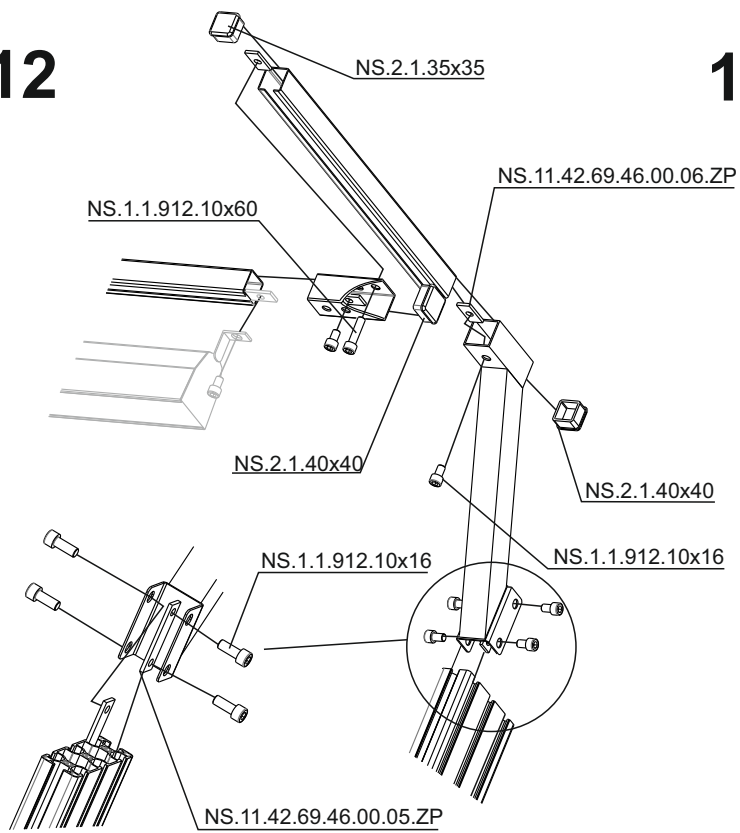
10



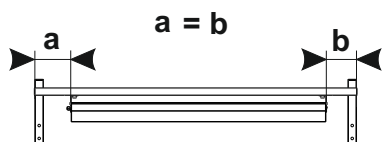
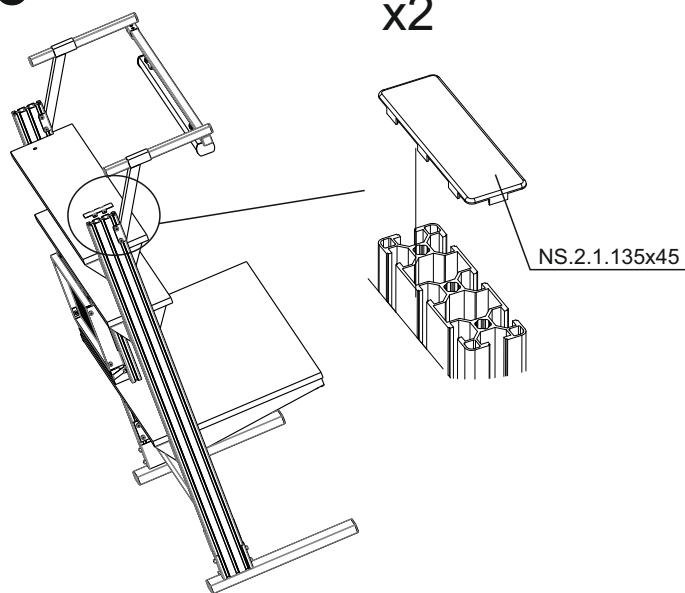
11



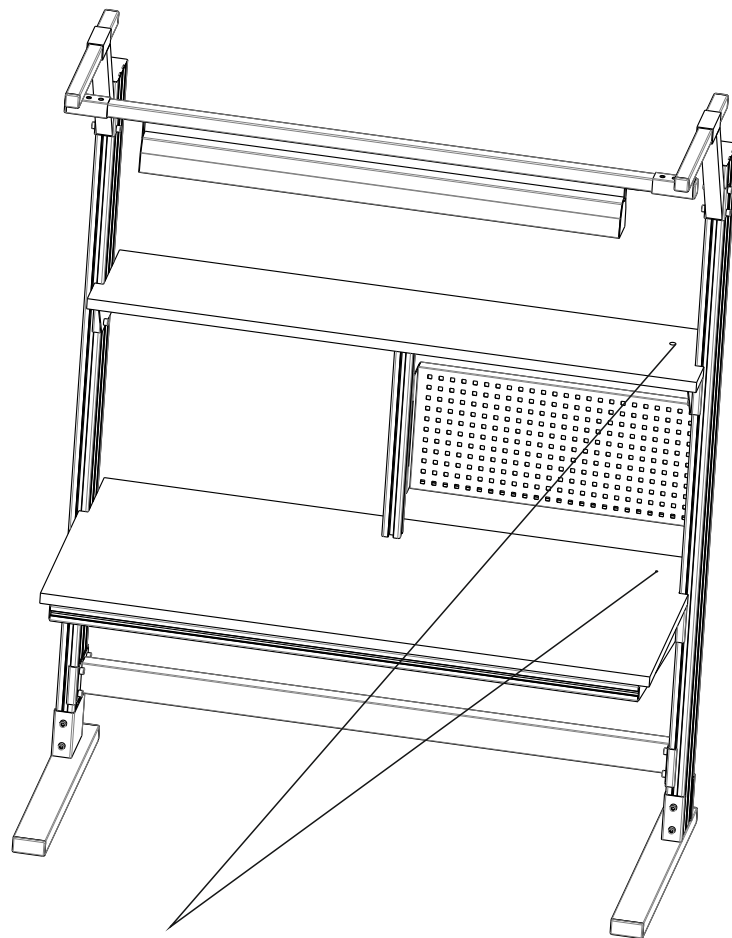
12



13



14



ESD

