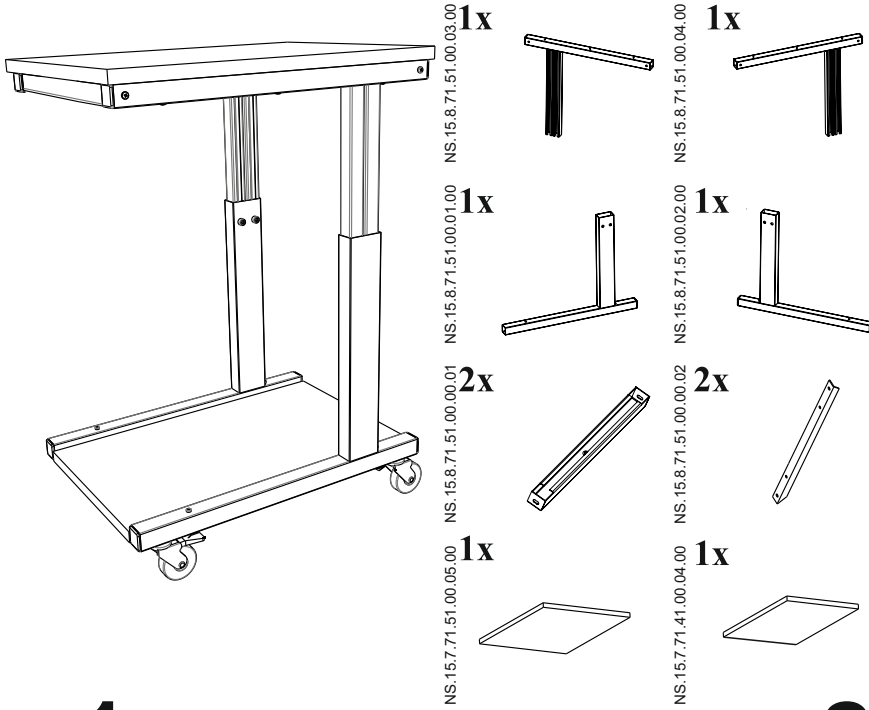
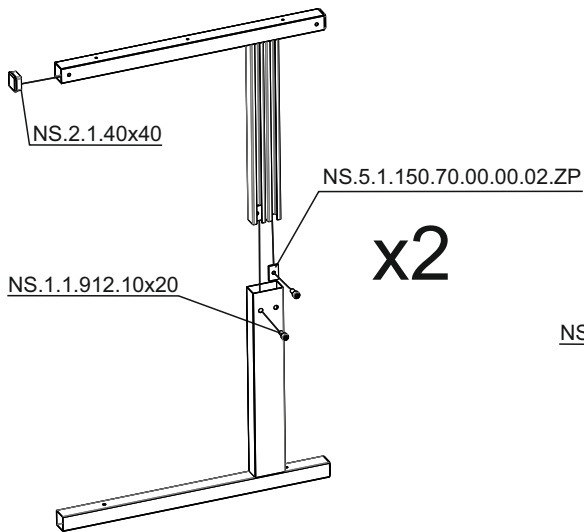


NSLAB

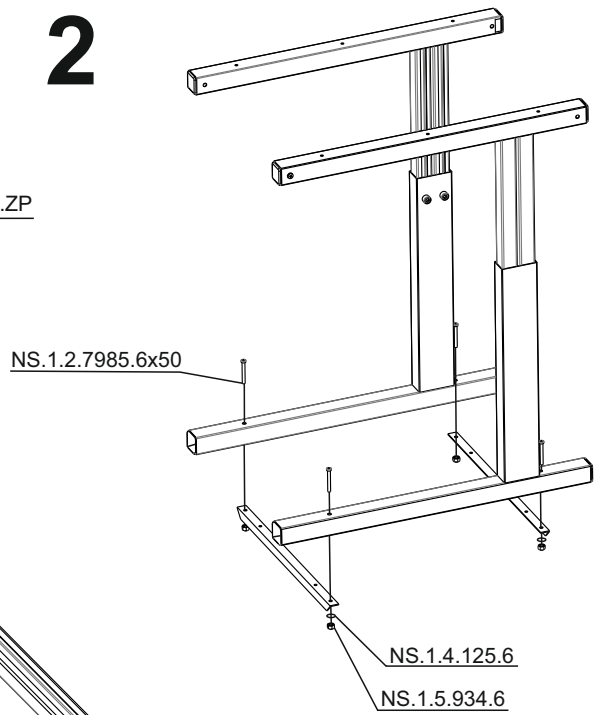


8x NS.11.42.69.46.00.06.ZP	8x NS.1.1.912.10x20	8x NS.1.2.7985.6x50	8x NS.1.5.934.6	8x NS.1.4.125.6	8x NS.2.1.40x40
6x NS.1.3.15.5x60	4x NS.1.3.8.4.2x16	2x NS.2.2.1S if ESD	2x NS.2.2.2 if ESD	1x NS.3.1.1.1	2x NS.1.3.14.5x50
1x NS.1.1.603.5x35 if ESD	1x NS.1.1.603.6x70 if ESD	1x NS.1.5.934.6 if ESD	1x NS.1.5.934.5 if ESD	1x NS.1.4.125.6 if ESD	1x NS.1.4.125.5 if ESD

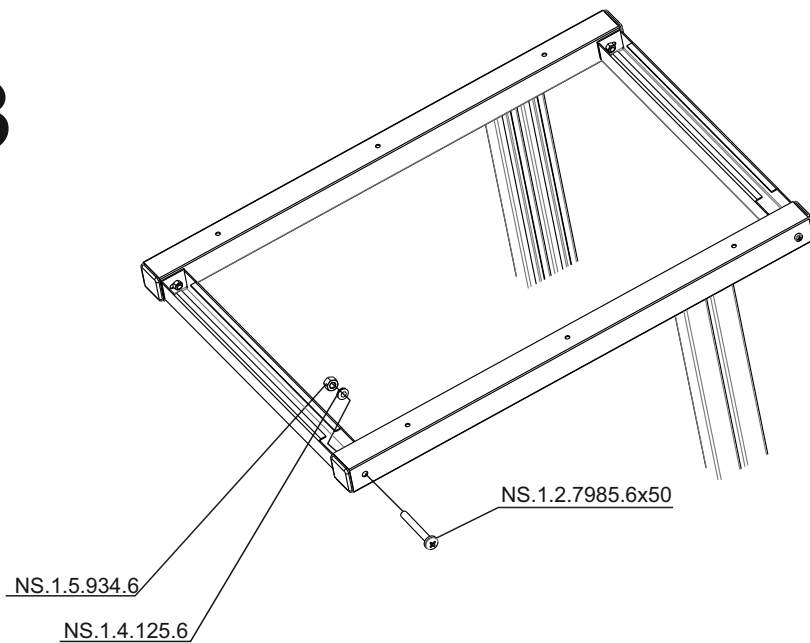
1



2

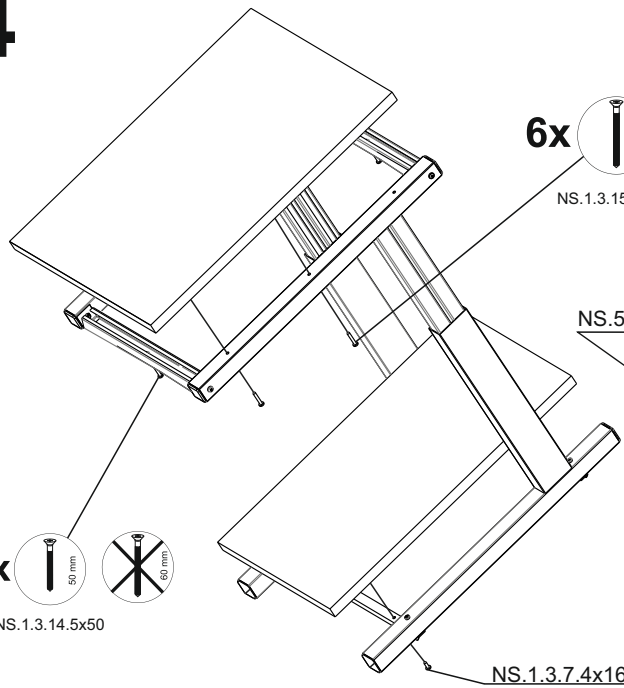


3



4

2x  80 mm  80 mm
NS.1.3.14.5x50



5

6x  80 mm  80 mm
NS.1.3.15.5x60

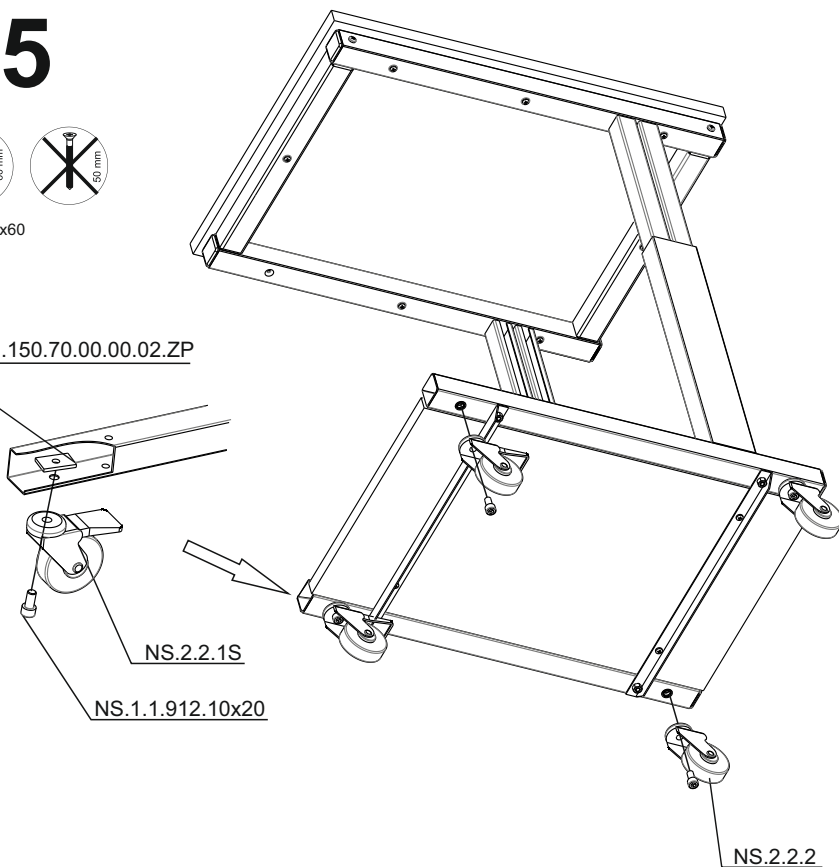
NS.5.1.150.70.00.00.02.ZP

NS.2.2.1S

NS.1.1.912.10x20

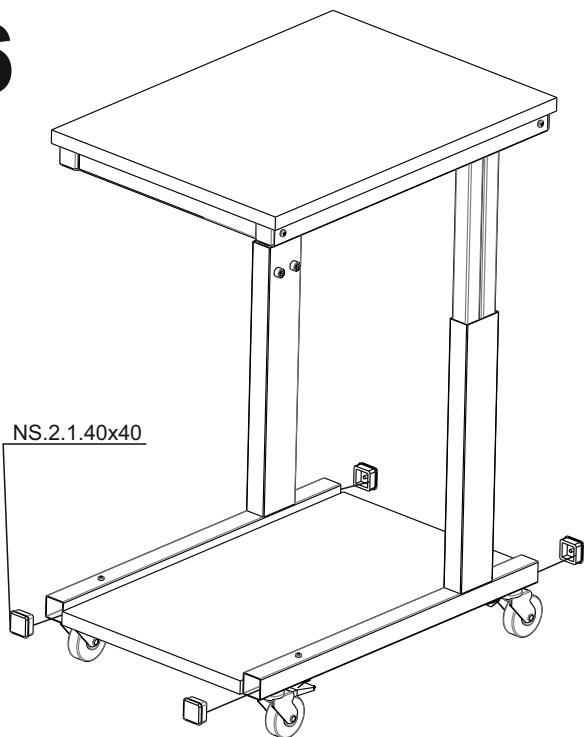
NS.1.3.7.4x16

NS.2.2.2



6

NS.2.1.40x40



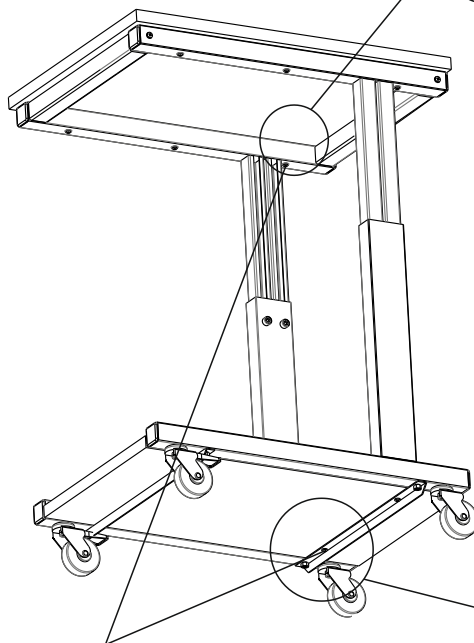
7



NS.1.1.603.6x70

NS.1.4.125.6

NS.1.5.934.6



NS.1.1.603.5x35

NS.1.4.125.5

NS.1.5.934.5

ESD

