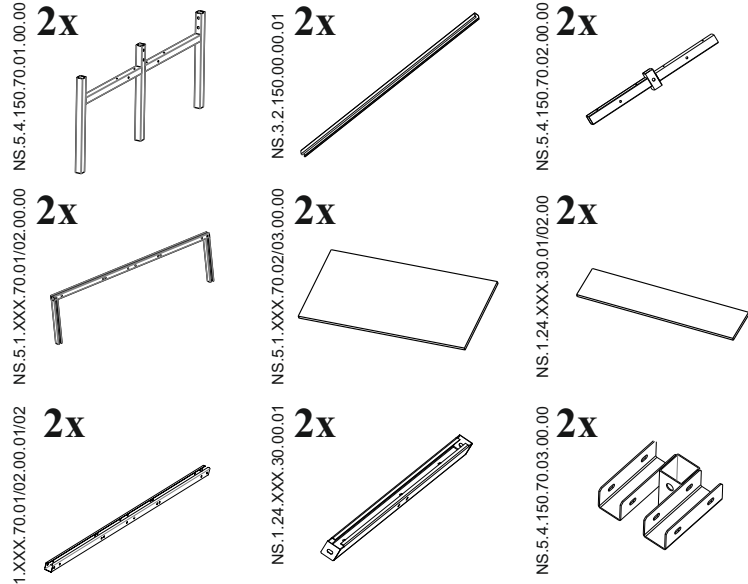
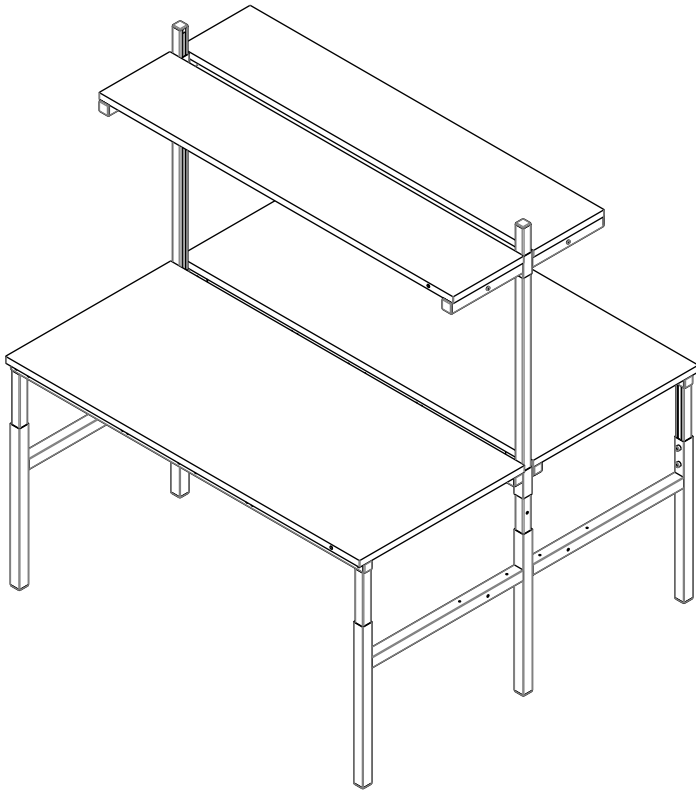
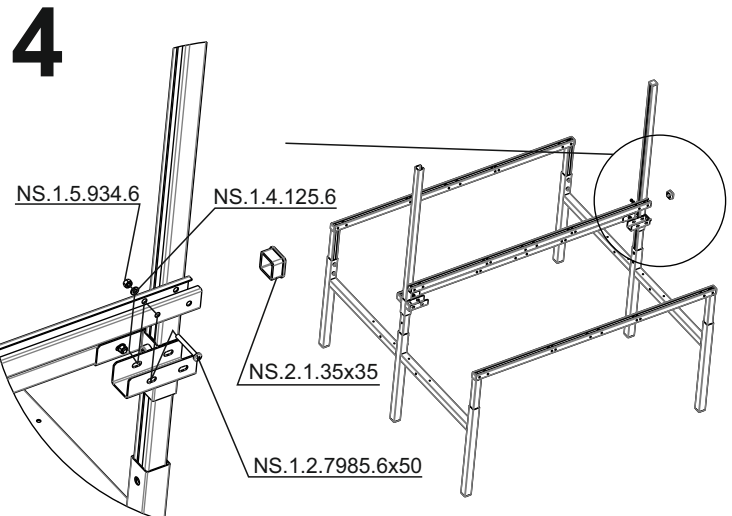
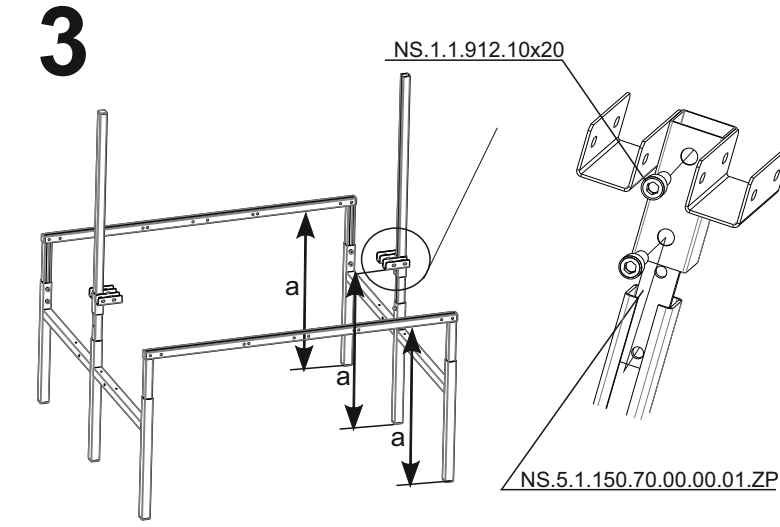
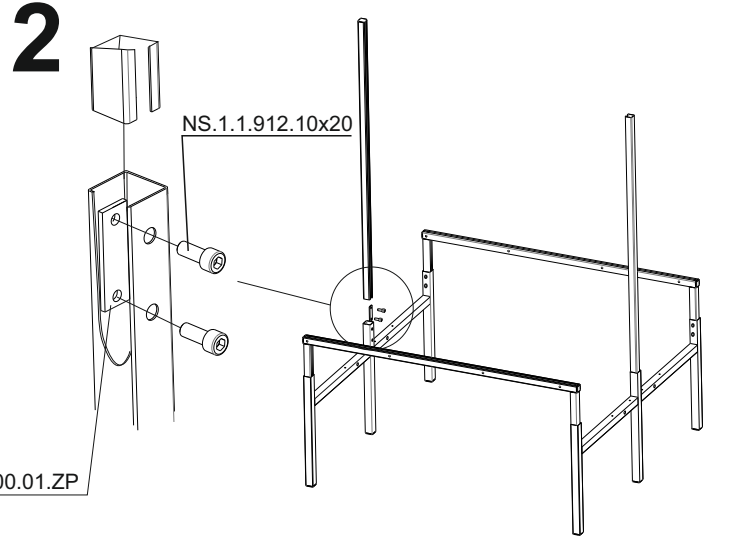
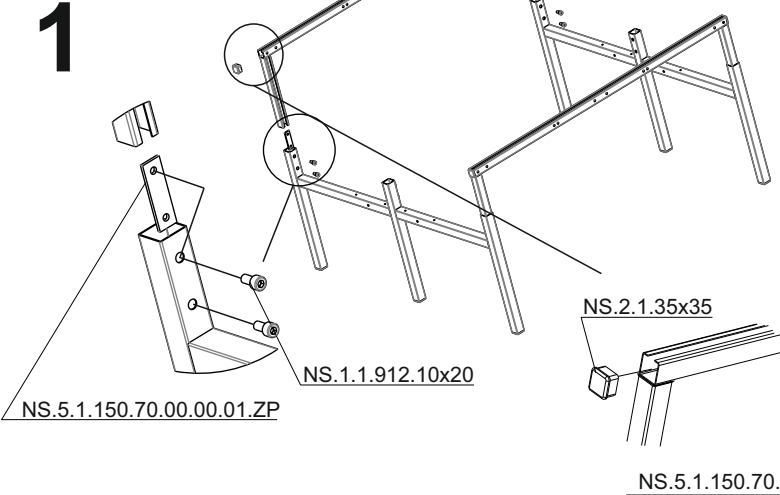


NSLAB



8x NS.5.1.150.70.00.00.01.ZP	2x NS.5.1.150.70.00.00.02.ZP	18x NS.1.1.912.10x20	8x NS.1.2.7985.6x50	8x NS.1.5.934.6	8x NS.1.4.125.6
10x NS.2.1.35x35	32x NS.2.1.D8.LG	10x NS.2.1.40x40	1x NS.3.1.1.1	8x 1.3.15.5x60	18x NS.1.3.14.5x50

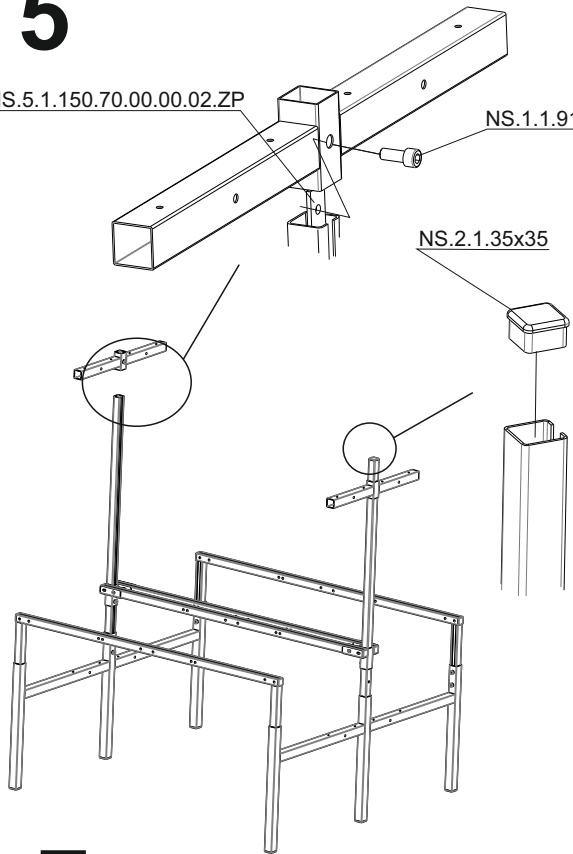


5

NS.5.1.150.70.00.00.02.ZP

NS.1.1.912.10x20

NS.2.1.35x35



6

NS.1.2.7985.6x50

NS.1.4.125.6

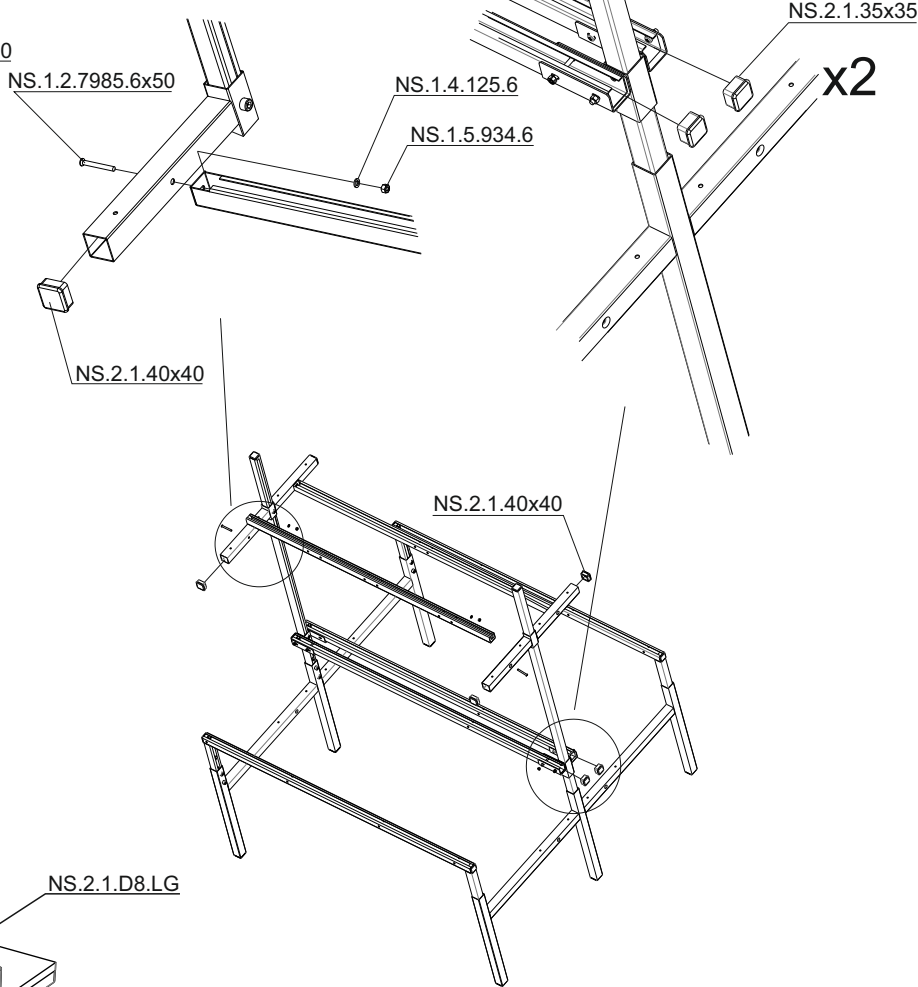
NS.1.5.934.6

NS.2.1.35x35

x2

NS.2.1.40x40

NS.2.1.40x40



7

6x

50 mm

60 mm

NS.2.1.D8.LG

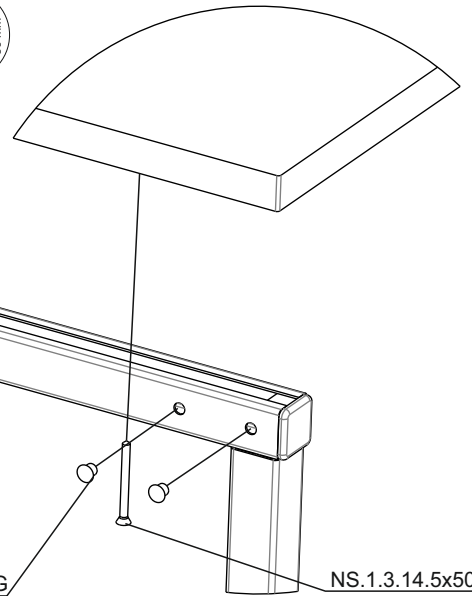
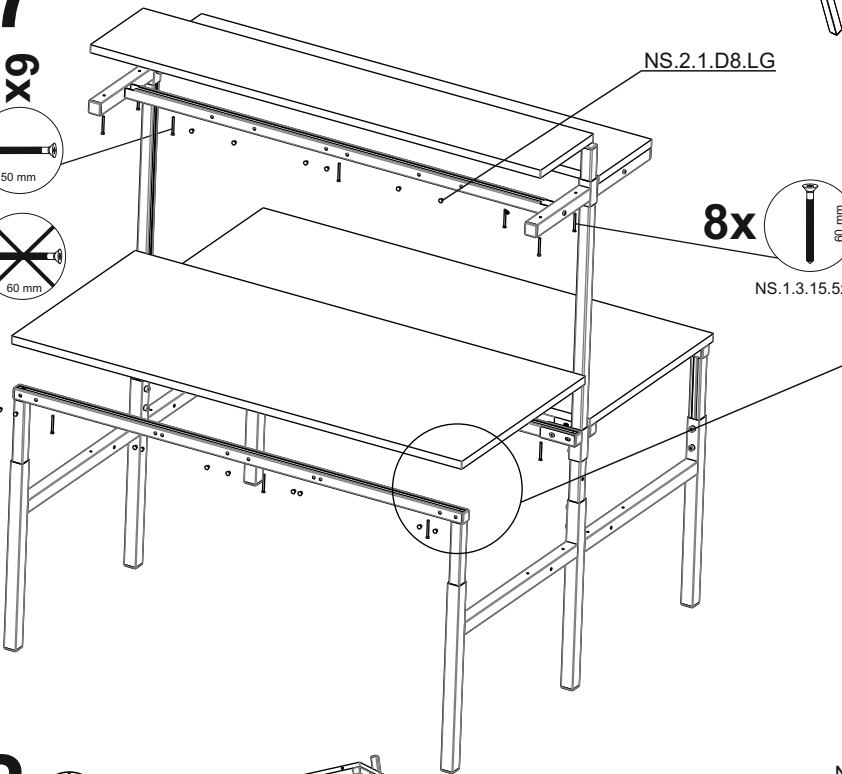
8x

60 mm

NS.1.3.15.5x60

50 mm

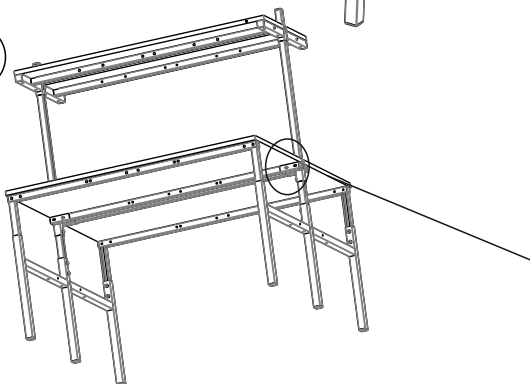
NS.1.3.14.5x50



NS.2.1.D8.LG

NS.1.3.14.5x50

8



ESD

