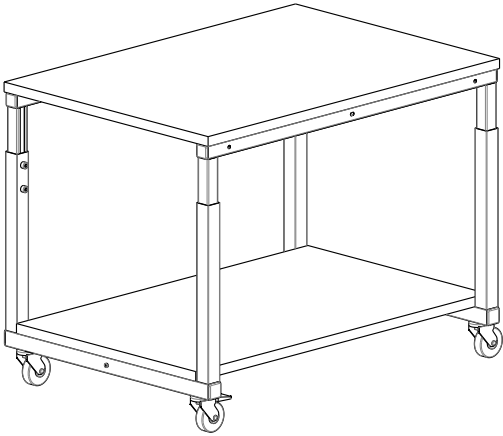
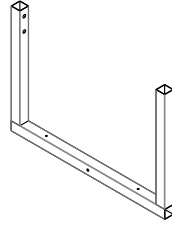


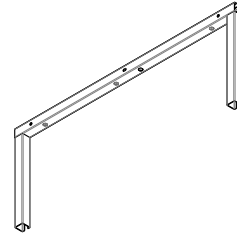
NSLAB



NS.15.10.70.150.01.00.00 **2x**



NS.15.9.70.100.01.00.00 **2x**

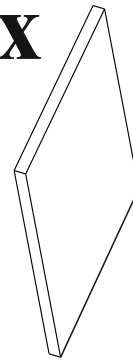


NS.15.9.70.100.00.00.01 **1x**

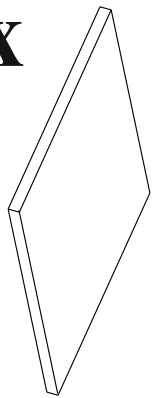


NS.5.1.150.70.00.00.01.ZP 4x 	NS.5.1.150.70.00.00.02.ZP 4x 	NS.1.1.912.10x20 12x 	NS.1.3.14.5x50 9x 	NS.1.2.7985.6x50/60 2x 	NS.2.1.35x35 4x 	NS.2.1.40x40 4x 	NS.3.1.1.1 1x
NS.1.5.934.6 2x if ESD	NS.1.4.125.6 2x if ESD	NS.2.2.2 2x if ESD	NS.2.2.1S 2x if ESD	NS.2.2.5S 2x if ESD	NS.1.3.15.5x60 4x 	NS.2.1.D8 8x 	

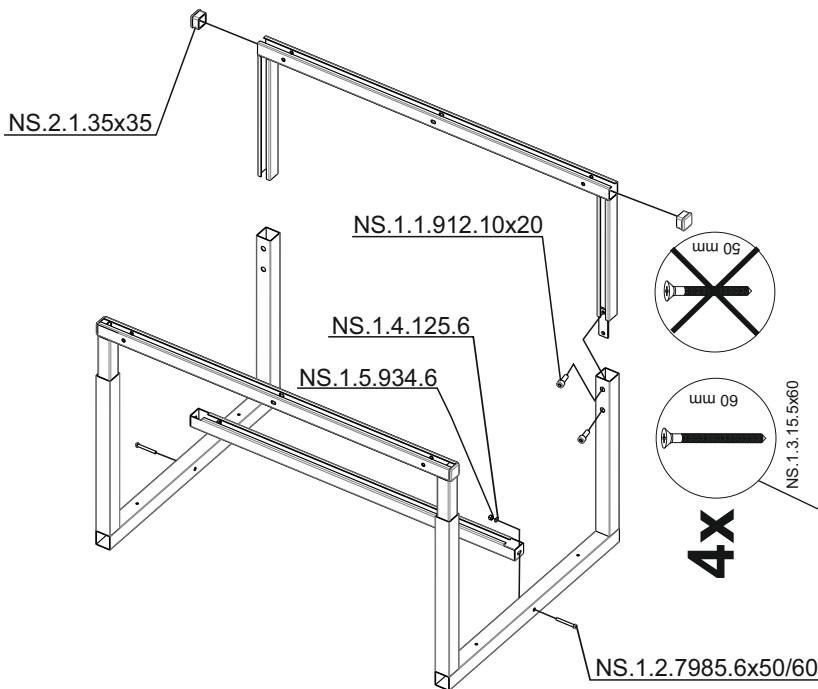
NS.15.9.100.61.02.00.00 **1x**



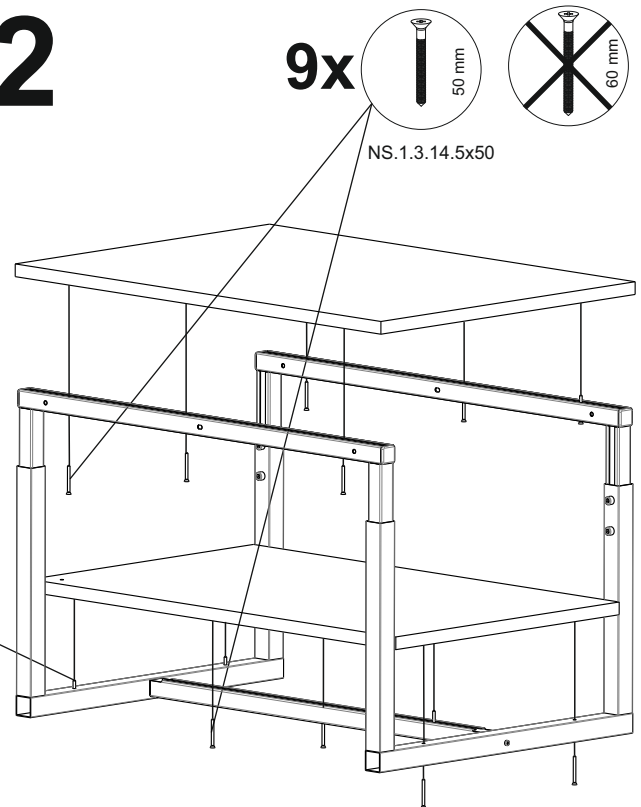
NS.15.9.100.70.03.00.00 **1x**



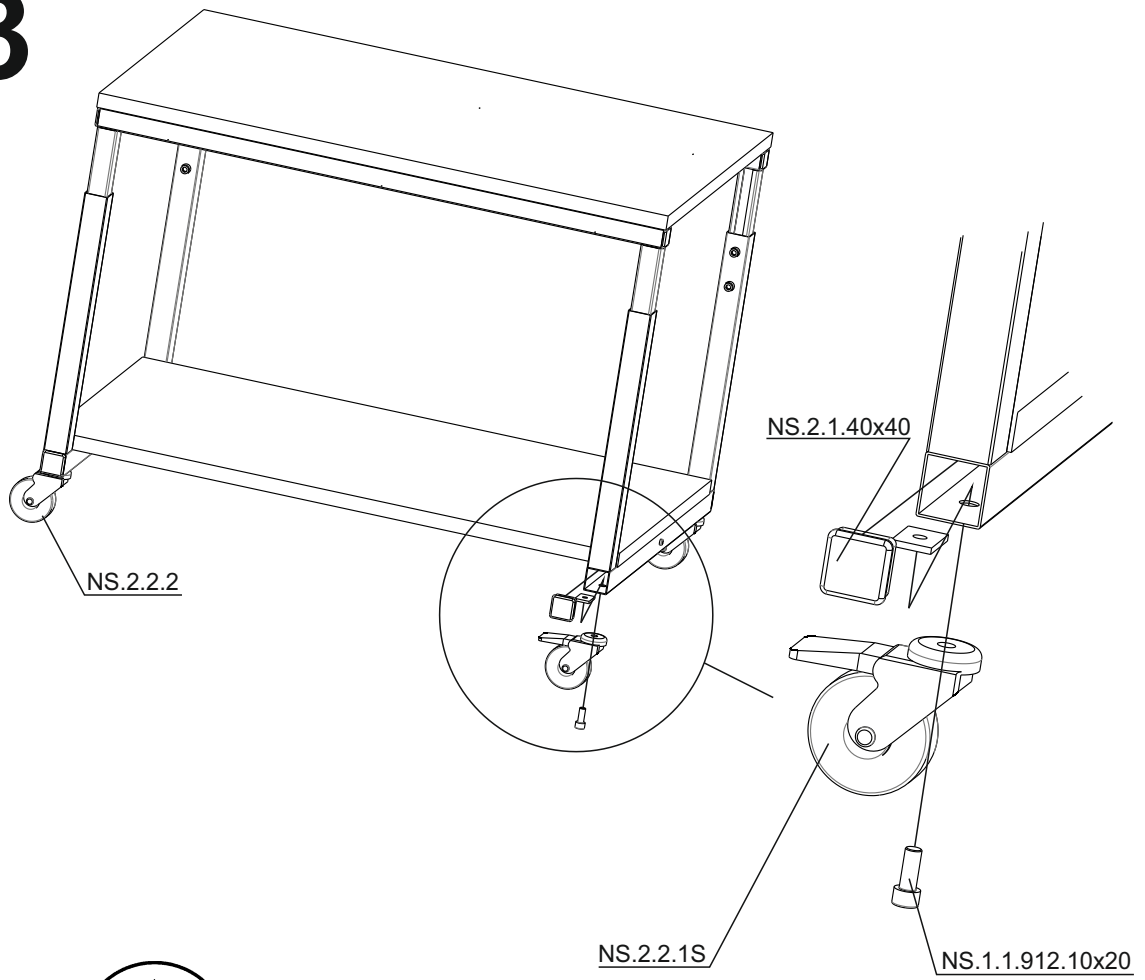
1



2



3



4

