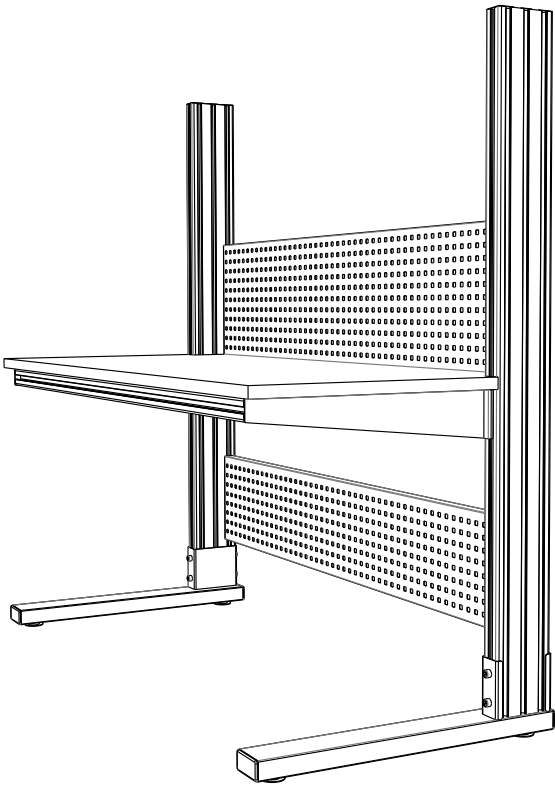
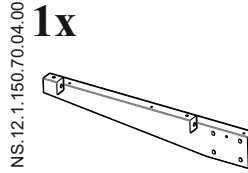


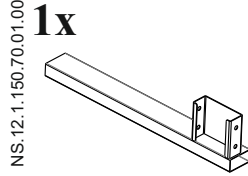
NSLAB



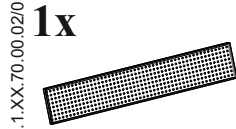
1x



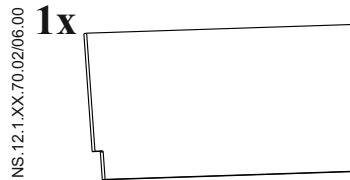
1x



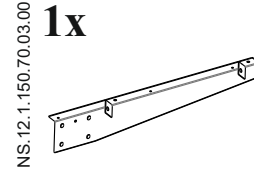
1x



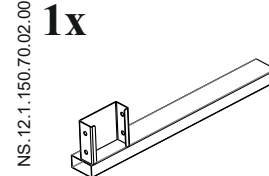
1x



1x



1x



1x



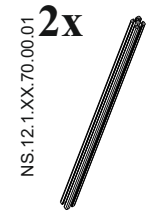
2x



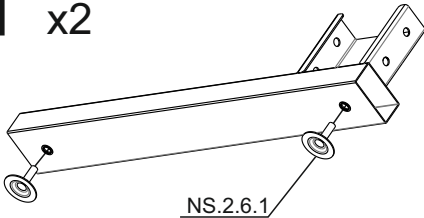
2x



2x

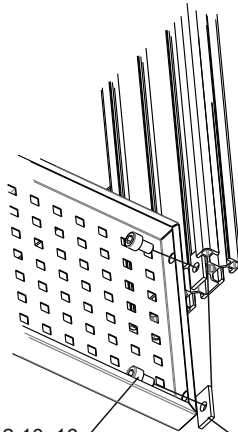


1 x2



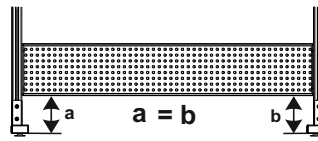
2

x2



NS.1.1.912.10x16

NS.11.42.69.46.00.06.ZP



a

a = b

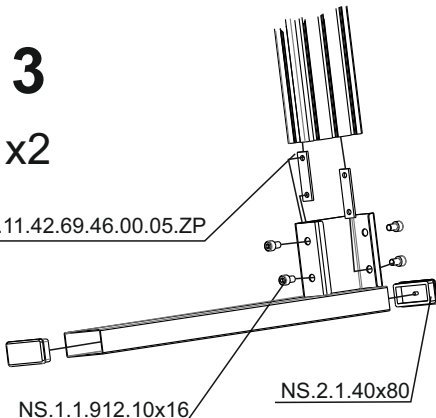
b

NS.11.42.69.46.00.05.ZP 16x 	NS.11.42.69.46.00.06.ZP 8x 	NS.1.1.912.10x16 32x 	NS.1.3.8.4.2x16 6x 	NS.1.3.14.5x50 8x
NS.2.1.40x80 4x 	NS.2.1.135x45 2x 	NS.2.6.1 4x 		NS.3.1.1.1 1x

3

x2

NS.11.42.69.46.00.05.ZP



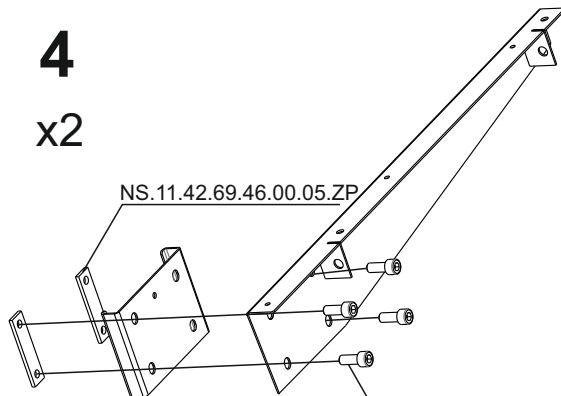
NS.1.1.912.10x16

NS.2.1.40x80

4

x2

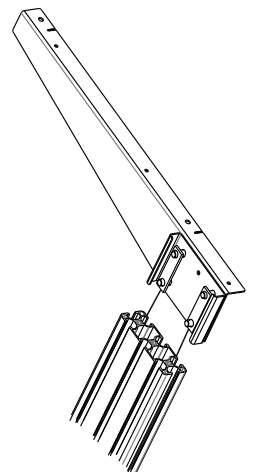
NS.11.42.69.46.00.05.ZP



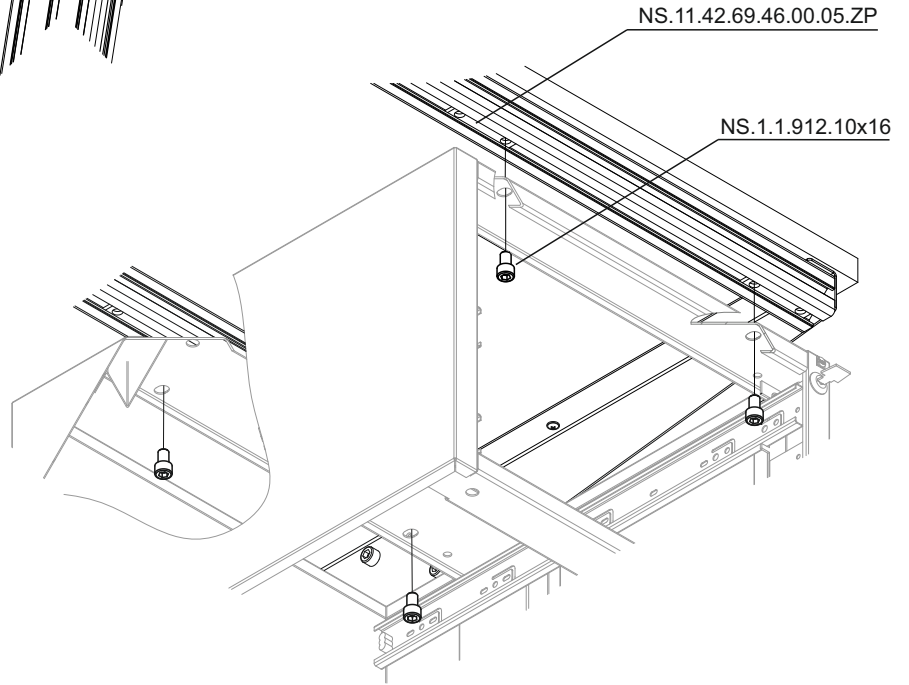
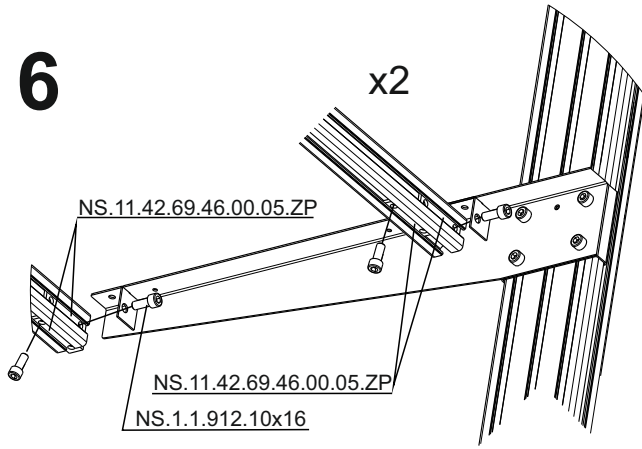
NS.1.1.912.10x16

5

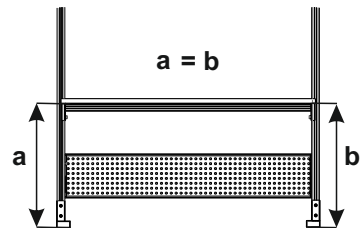
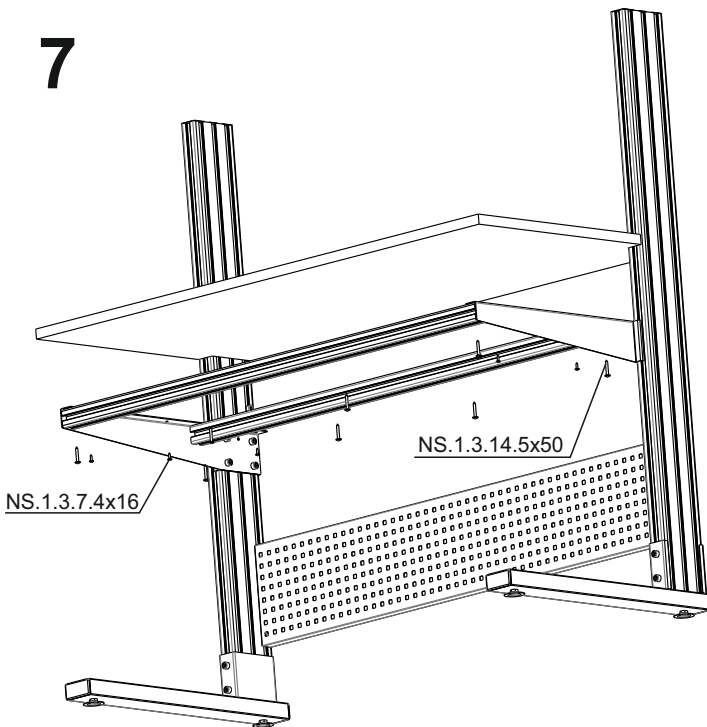
x2



6



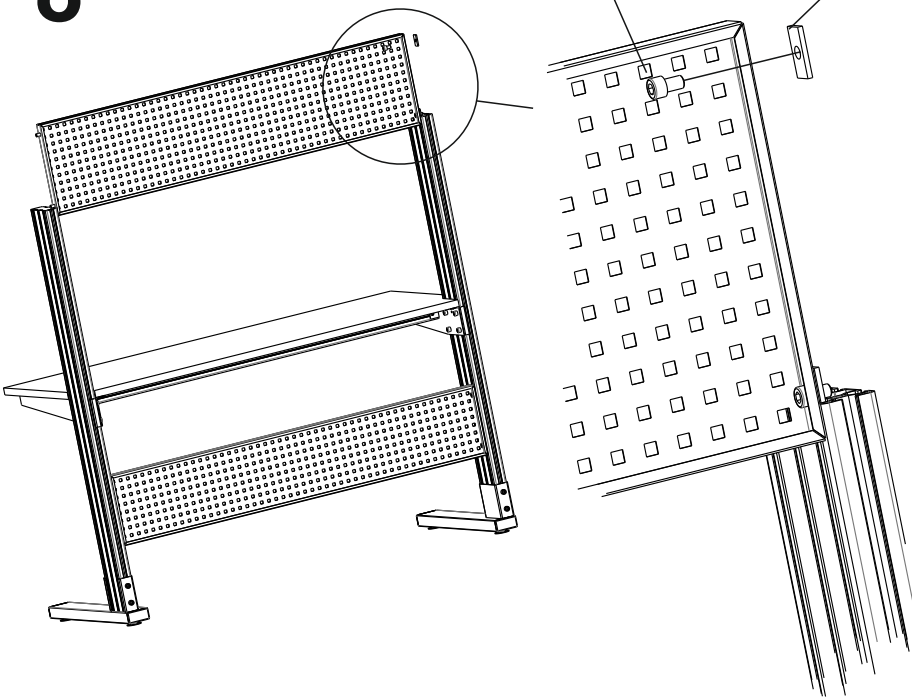
7



NS.11.42.69.46.00.06.ZP

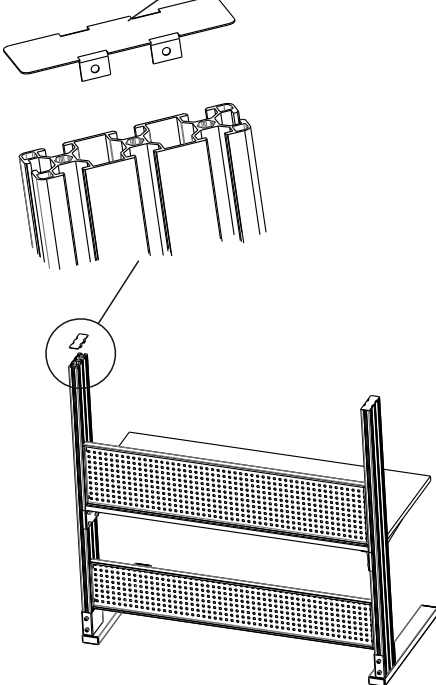
8

NS.1.1.912.10x16

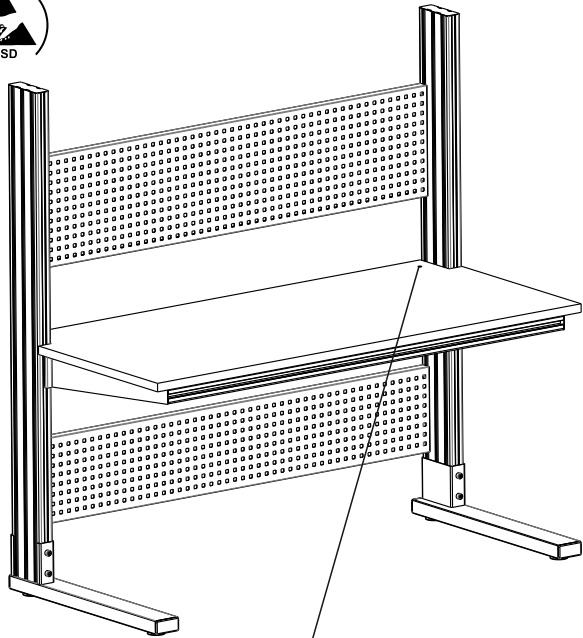


9

NS.2.1.135x45



10



ESD

