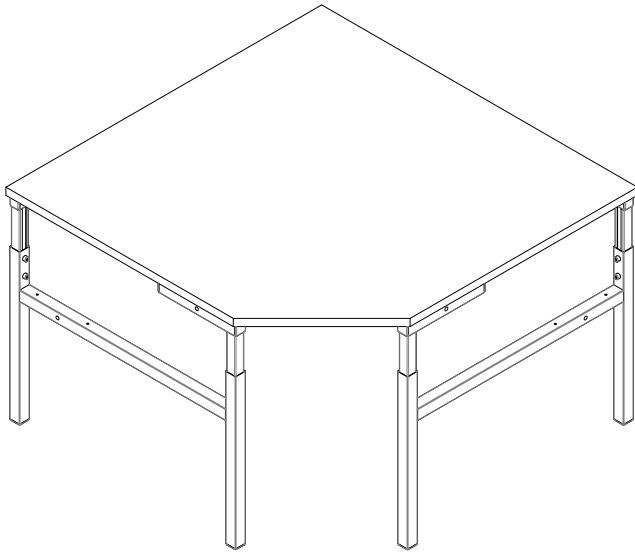
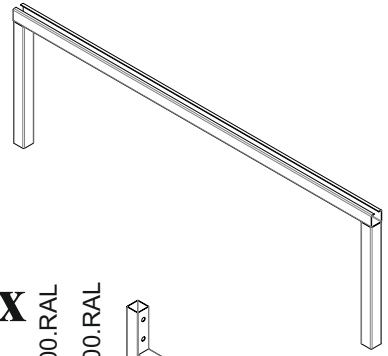


# NSLAB



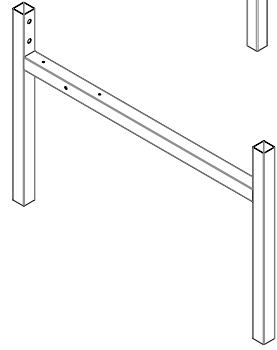
**2x**

NS.5.1.120.70.01.00.00.RAL  
NS.15.9.70.100.01.00.00.RAL



**2x**

NS.5.11.150.70.01.00.RAL  
NS.5.12.150.90.01.00.RAL



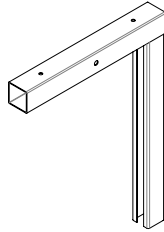
**1x**

NS.5.15.70.105.01.XX.RAL



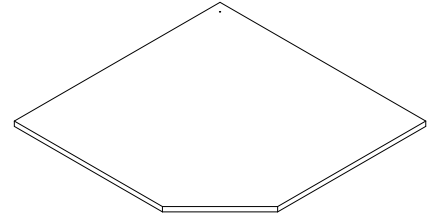
**2x**

NS.5.15.70.105.02.00.RAL



**1x**

NS.5.15.70.105.03.00  
NS.5.16.90.125.01.00

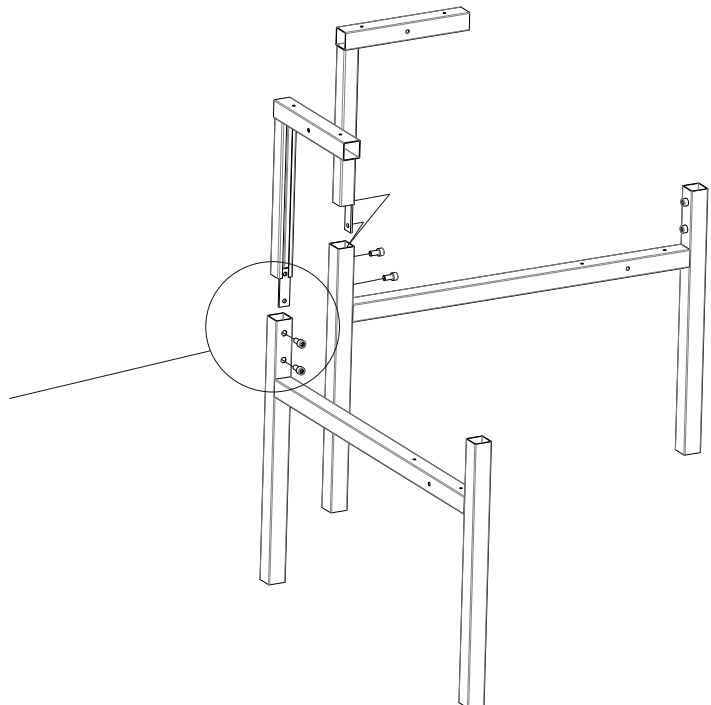
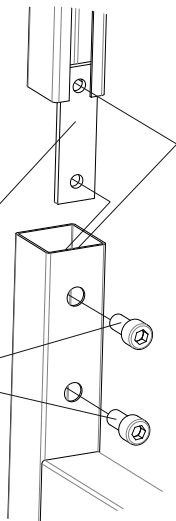


<p><b>6x</b></p> <p>NS.5.1.150.70.00.00.01.ZP</p>	<p><b>12x</b></p> <p>NS.1.1.912.10x20</p>	<p><b>6x</b></p> <p>NS.1.3.6.5x55</p>	<p><b>4x</b></p> <p>NS.2.1.35x35</p>	<p><b>4x</b></p> <p>NS.2.1.D8.LG</p>	<p><b>11x</b></p> <p>NS.2.1.40x40</p>	<p><b>1x</b></p> <p>NS.3.1.1.1</p>	<p><b>4x</b></p> <p>NS.1.3.15.5x60</p>
---	---	---------------------------------------	--------------------------------------	--------------------------------------	---------------------------------------	------------------------------------	--

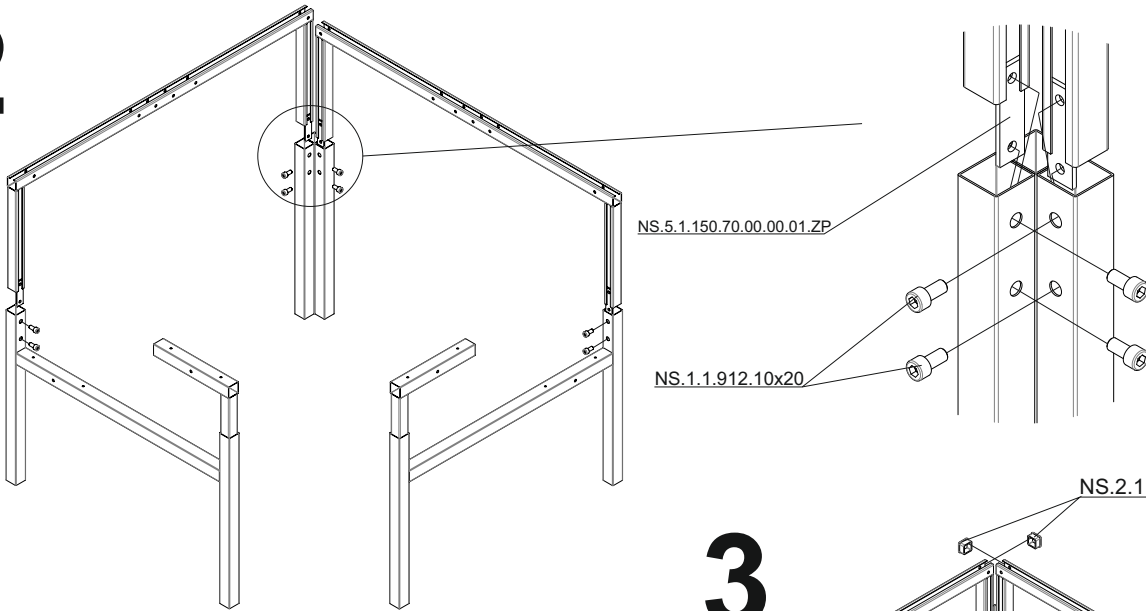
**1**

NS.5.1.150.70.00.00.01.ZP

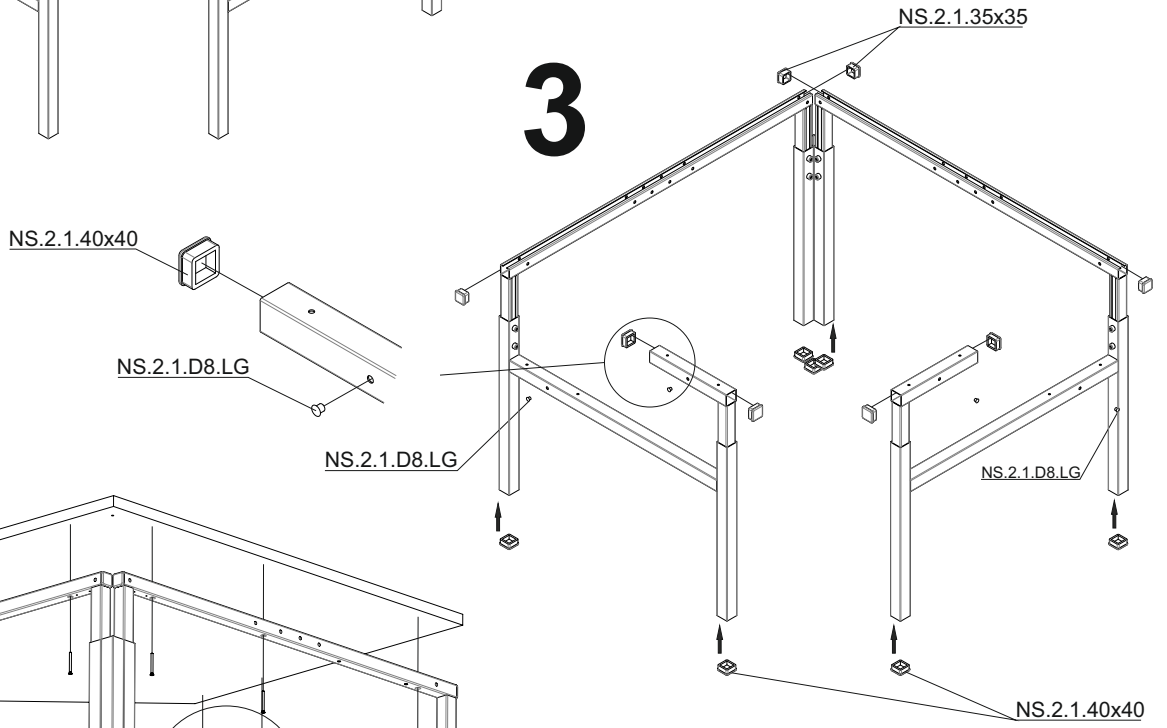
NS.1.1.912.10x20



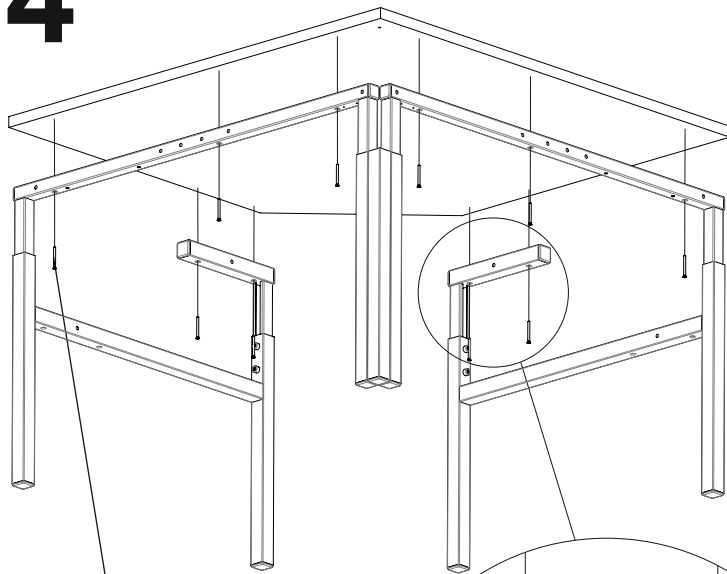
# 2



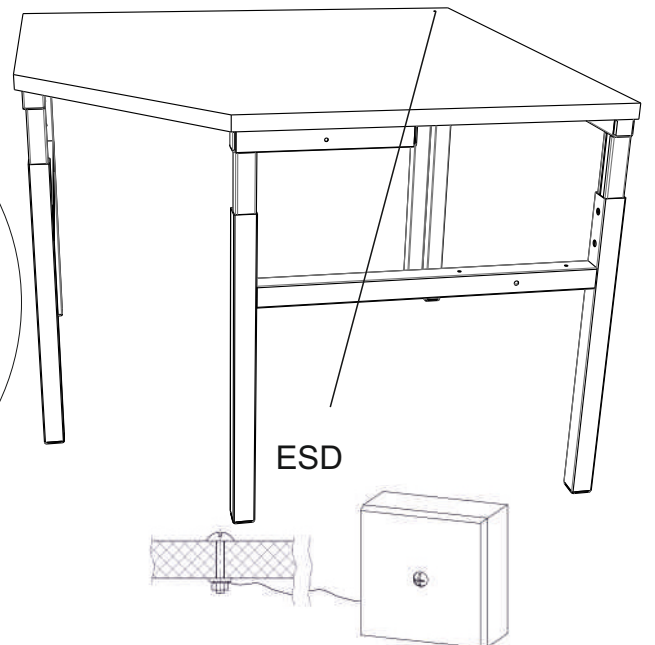
# 3



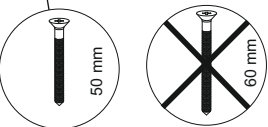
# 4



# 5

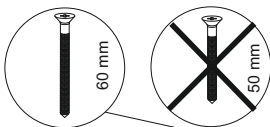


# 6x



NS.1.3.6.5x55

# 4x



NS.1.3.15.5x60