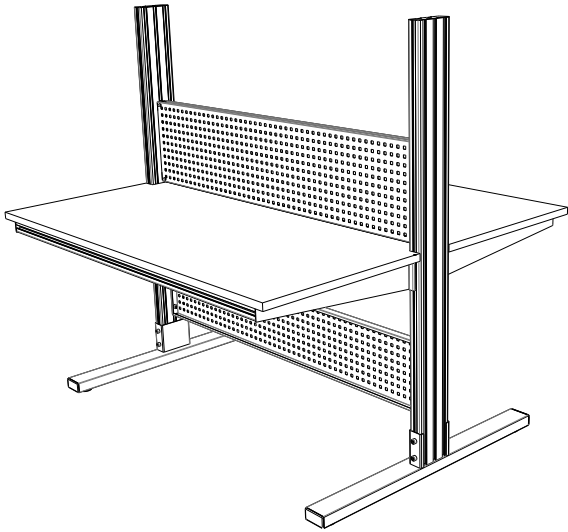
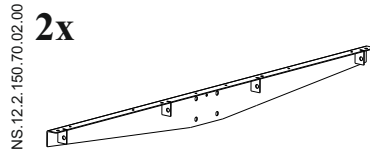


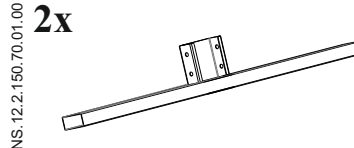
NSLAB



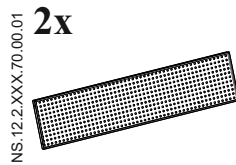
2x



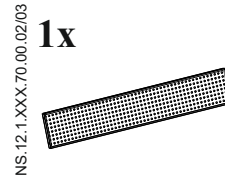
2x



2x



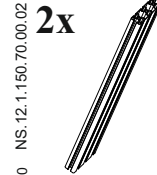
1x



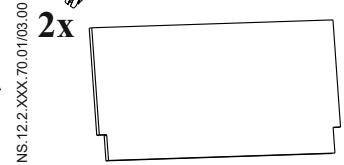
2x



2x



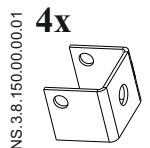
2x



4x

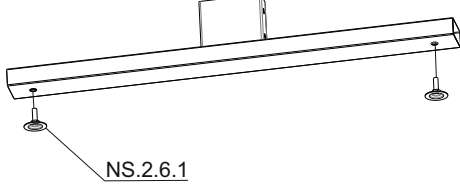


4x

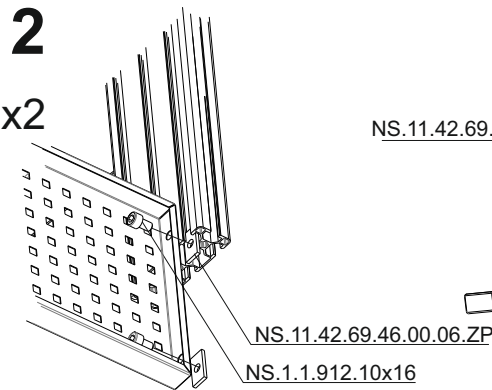


24x NS.11.42.69.46.00.05.ZP 	8x NS.11.42.69.46.00.06.ZP 	40x NS.1.1.912.10x16 	12x NS.1.3.8.4.2x16 	16x NS.1.3.1.4.5x50 	4x NS.1.2.7985.6x50 	2x NS.1.2.7985.6x16
2x NS.1.4.125.6 	6x NS.1.5.934.6 	4x NS.1.5.1587.6 	4x NS.2.6.1 	2x NS.2.1.135x45 	4x NS.2.1.40x80 	1x NS.3.1.1.1

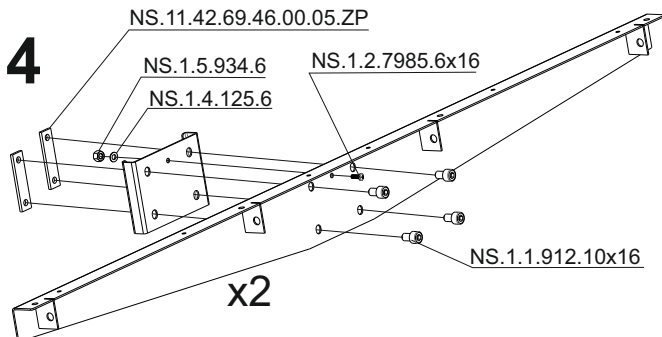
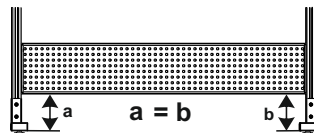
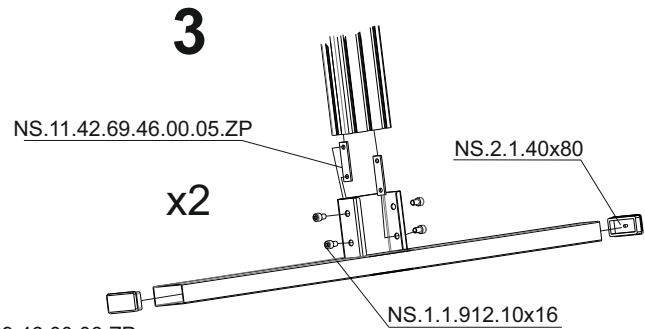
1
x2



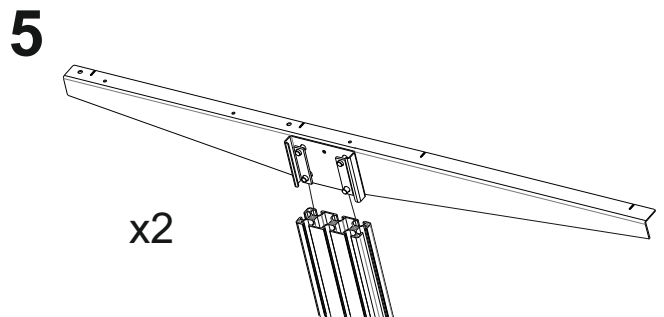
2
x2



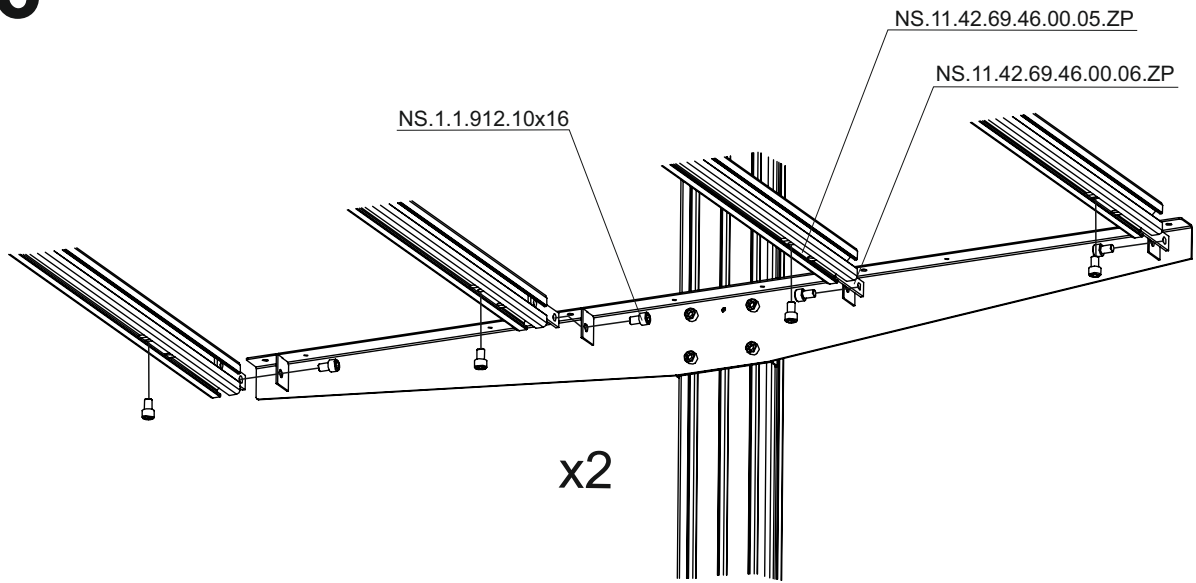
3
x2



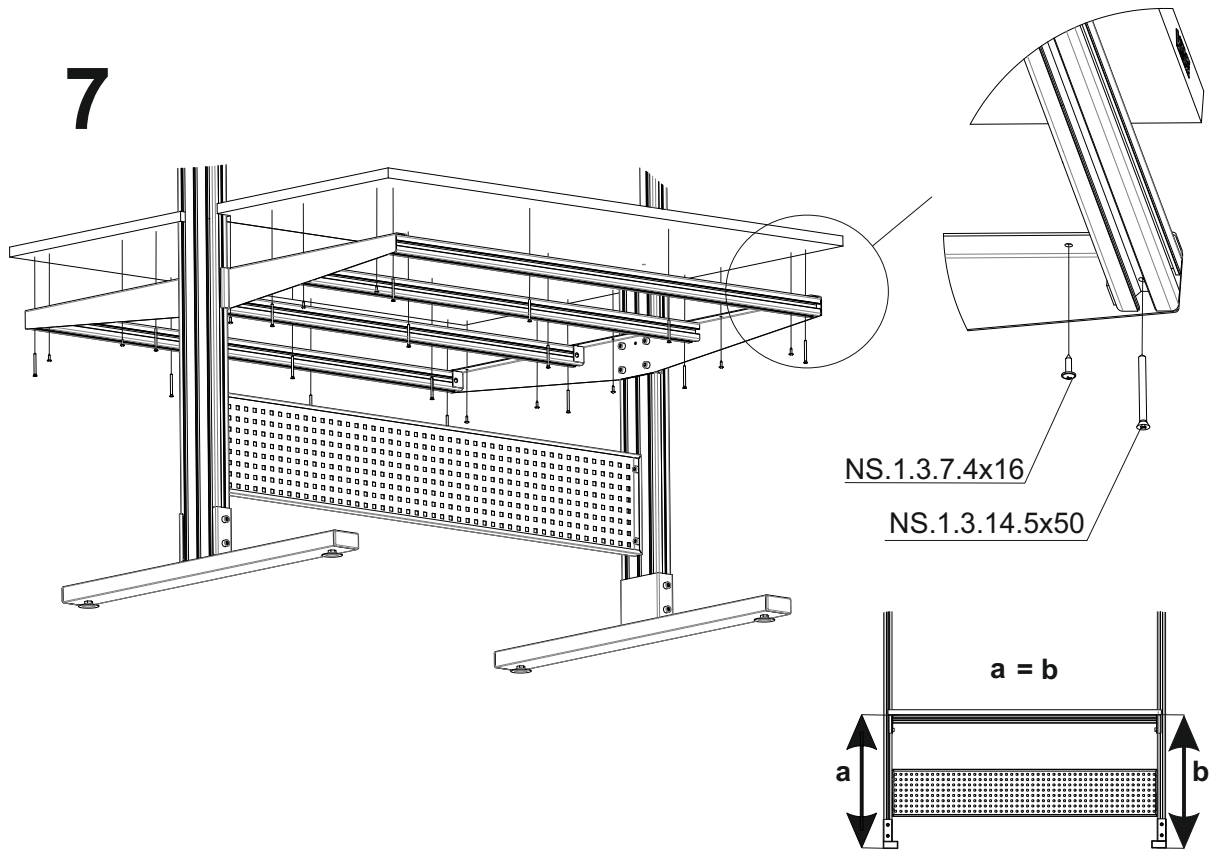
5
x2



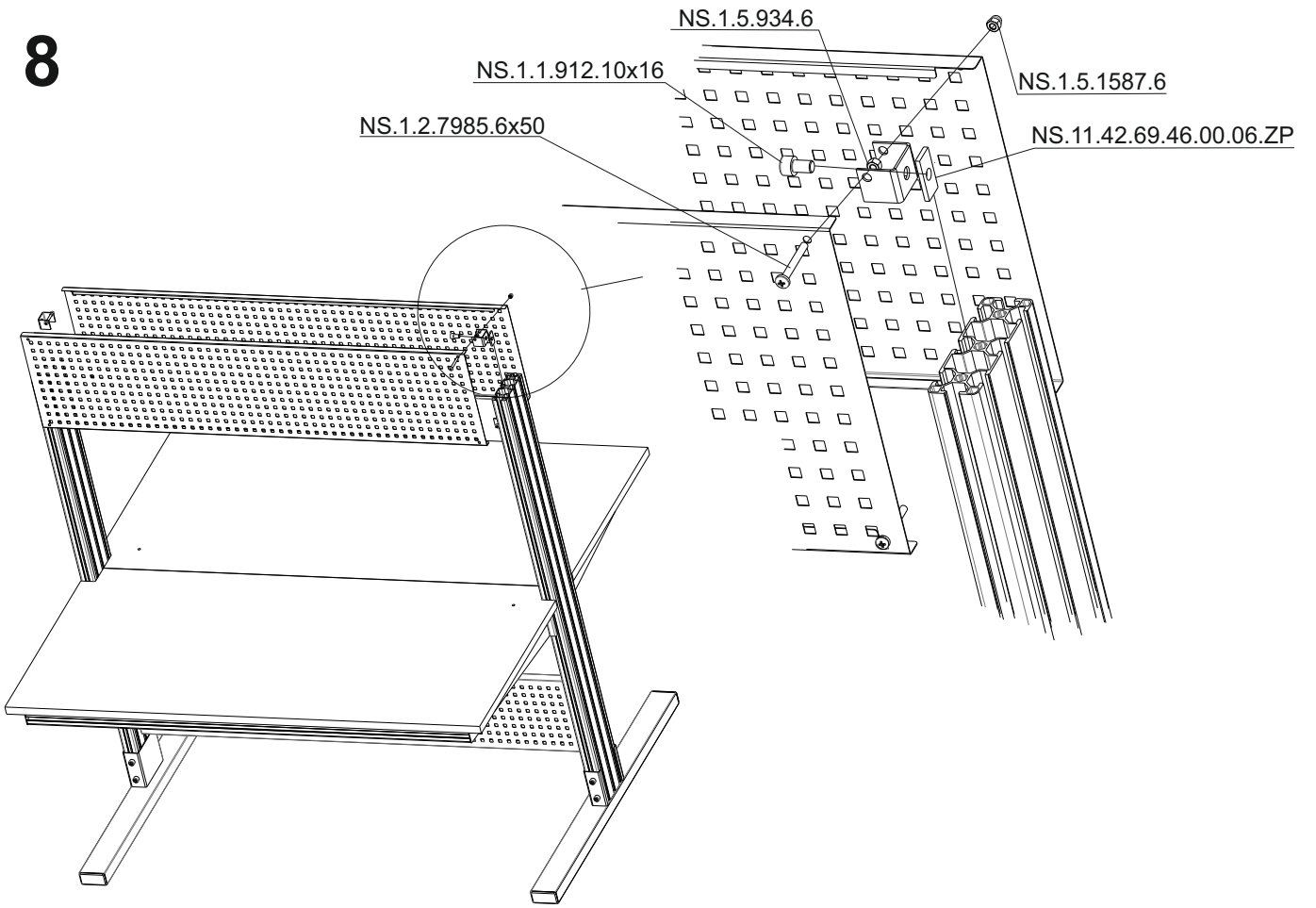
6



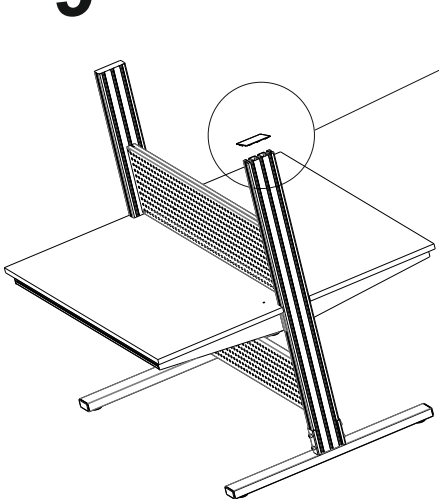
7



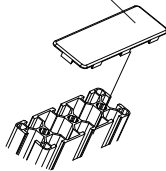
8



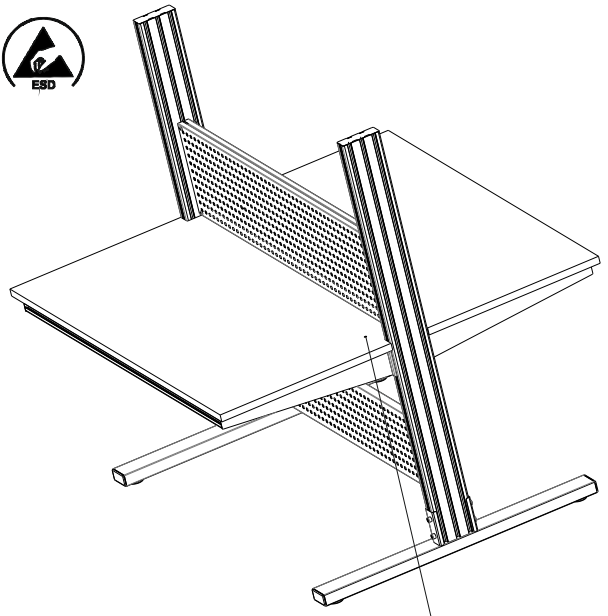
9



NS.2.1.135x45



10



ESD

