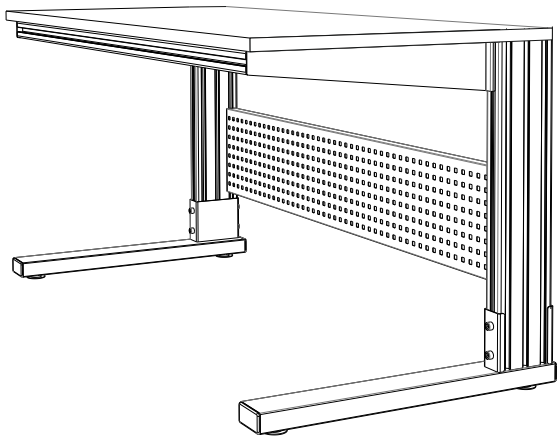
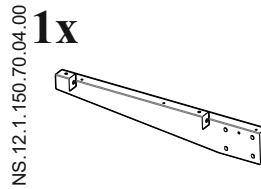


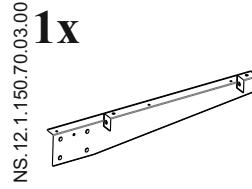
NSLAB



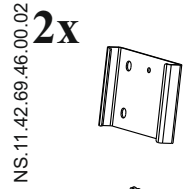
1x



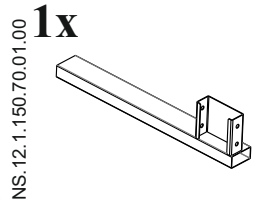
1x



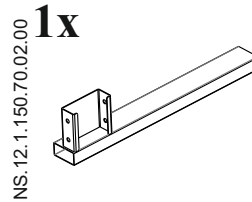
2x



1x



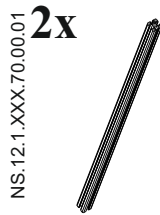
1x



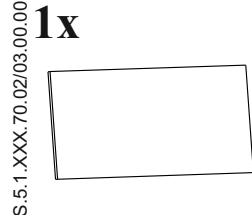
2x



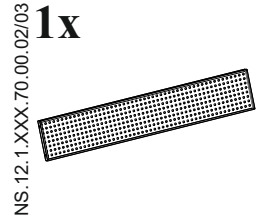
2x



1x

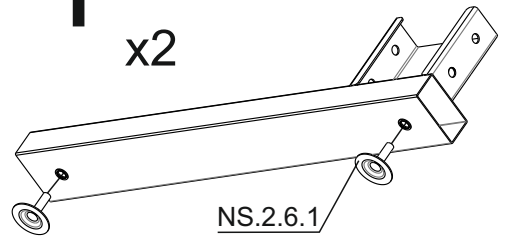


1x



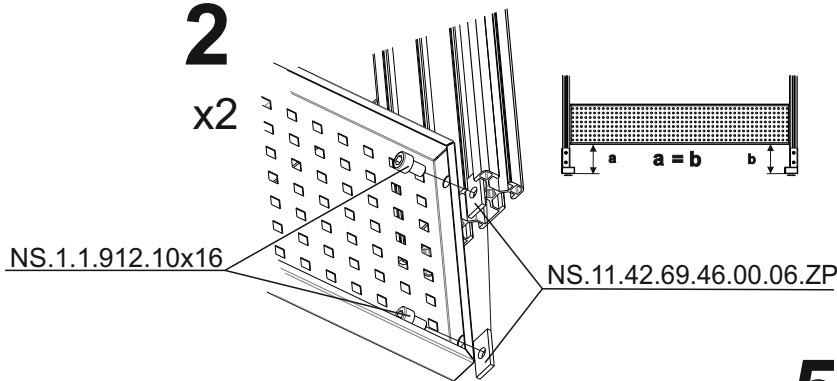
<p>16x</p> <p>NS.11.42.69.46.00.05.ZP</p>	<p>4x</p> <p>NS.11.42.69.46.00.06.ZP</p>	<p>28x</p> <p>NS.1.1.912.10x16</p>	<p>6x</p> <p>NS.1.3.8.4.2x16</p>	<p>8x</p> <p>NS.1.3.14.5x50</p>
<p>4x</p> <p>NS.2.1.40x80</p>	<p>4x</p> <p>NS.2.6.1</p>	<p>1x</p> <p>NS.3.1.1.1</p>		

1
x2

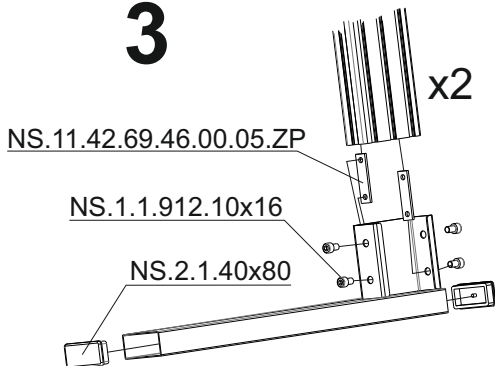


2

x2

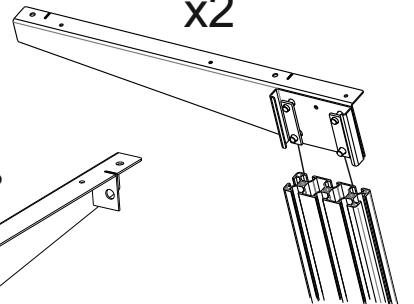


3



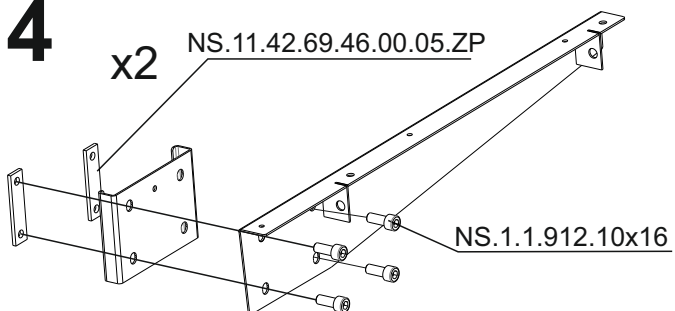
5

x2



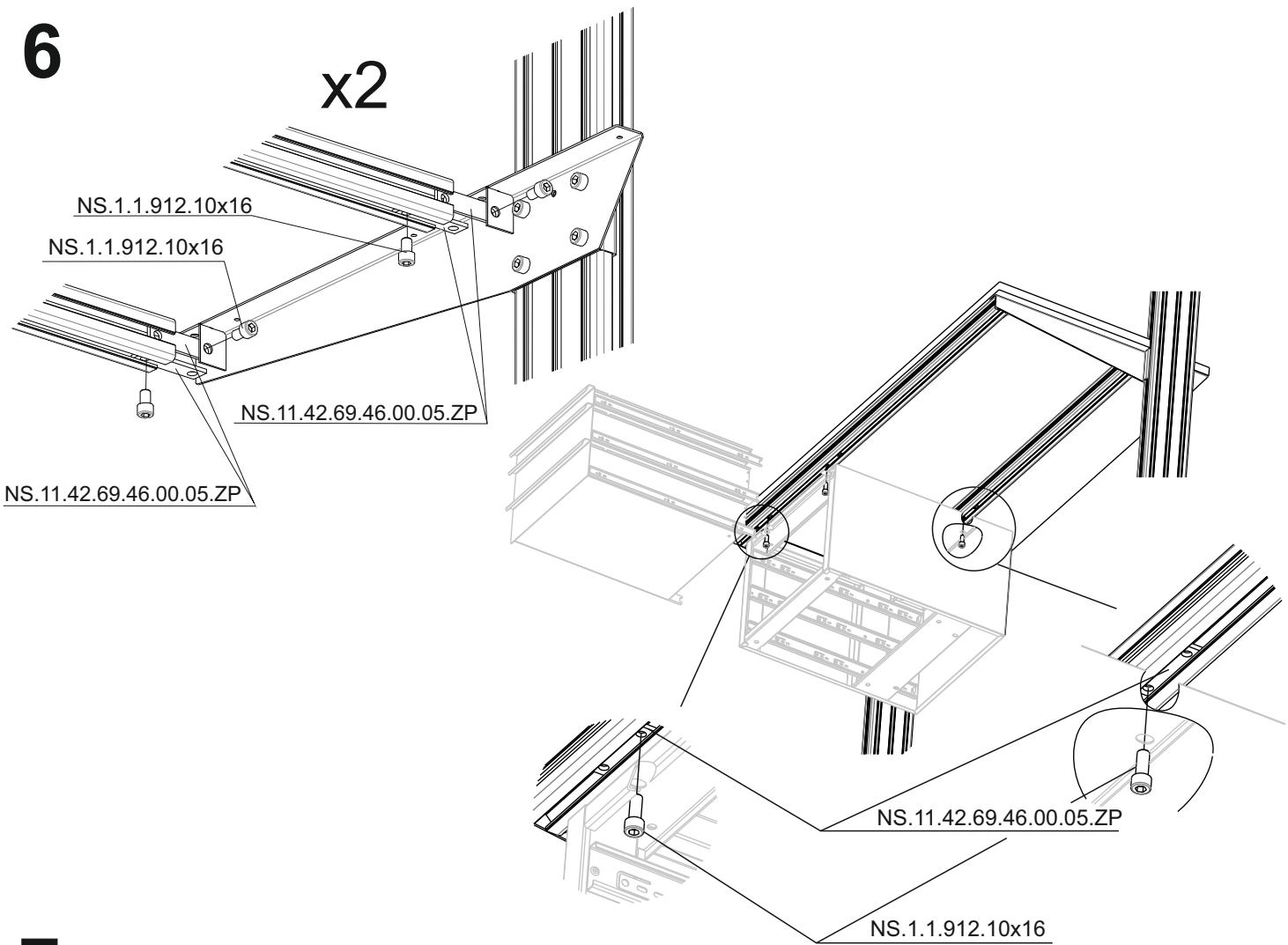
4

x2

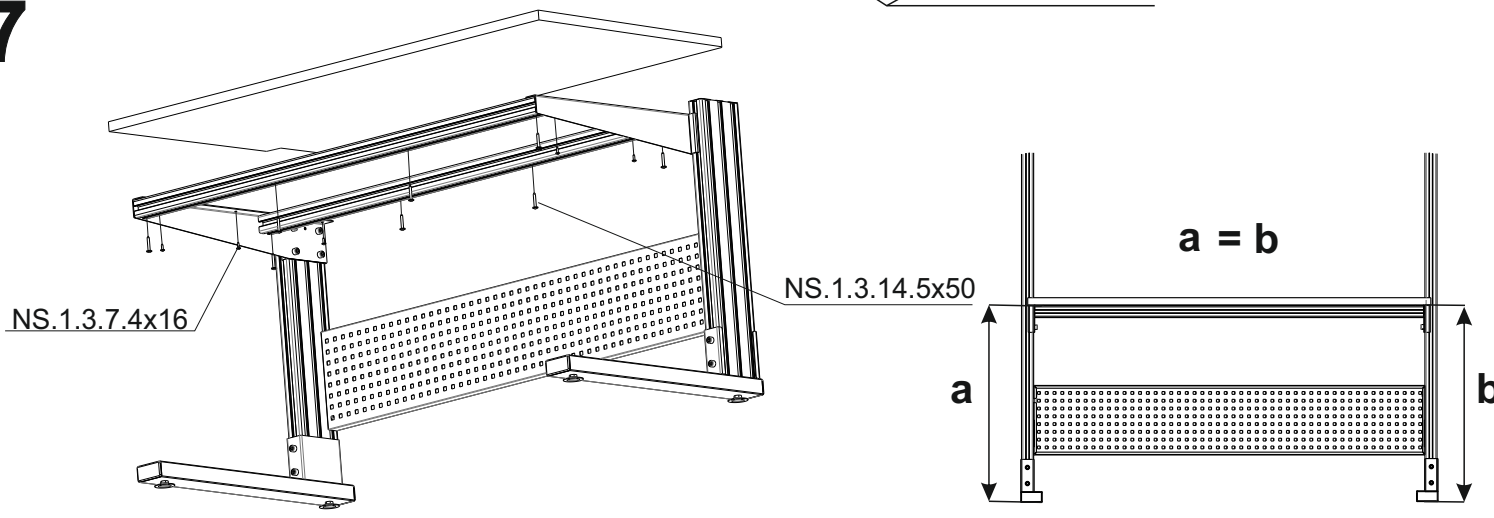


6

x2



7



8

