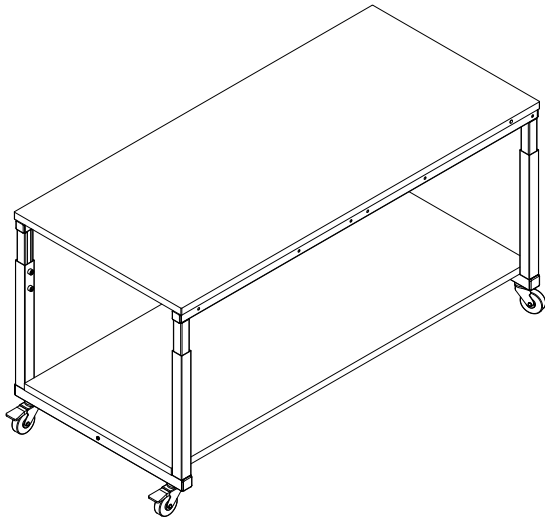
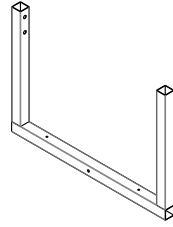


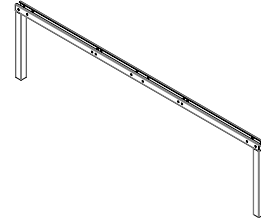
# NSLAB



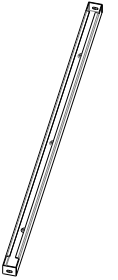
NS.15.10.70.150.01.00.00 **2x**



NS.5.1.150.70.02.00.00 **2x**

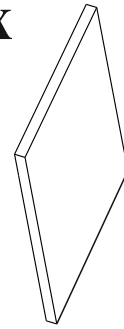


NS.1.24.150.30.00.01 **1x**

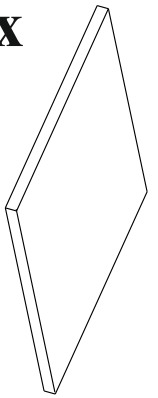


NS.5.1.150.70.00.00.01.ZP <b>4x</b> 	NS.5.1.150.70.00.00.02.ZP <b>4x</b> 	NS.1.1.912.10x20 <b>12x</b> 	NS.1.3.14.5x50 <b>9x</b> 	NS.1.2.7985.6x50/60 <b>2x</b> 	NS.2.1.35x35 <b>4x</b> 	NS.2.1.40x40 <b>4x</b> 	NS.3.1.1.1 <b>1x</b> 
NS.2.1.D8.LG <b>20x</b> 	NS.1.5.934.6 <b>2x</b>  <b>4x</b> if ESD	NS.1.4.125.6 <b>2x</b>  <b>4x</b> if ESD	NS.2.2.2 <b>2x</b>  NS.2.2.6 <b>2x</b> if ESD	NS.2.2.1S <b>2x</b>  if ESD	NS.2.2.5S <b>2x</b>  NS.1.1.603.6x70 <b>2x</b> if ESD	NS.1.3.15.5x60 <b>4x</b> 	

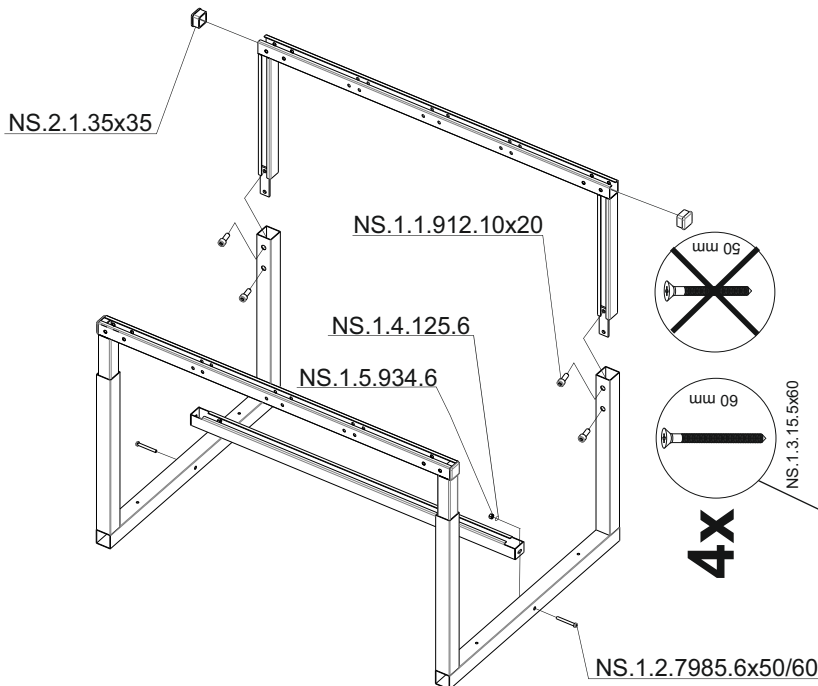
NS.15.10.150.61.02.00.00 **1x**



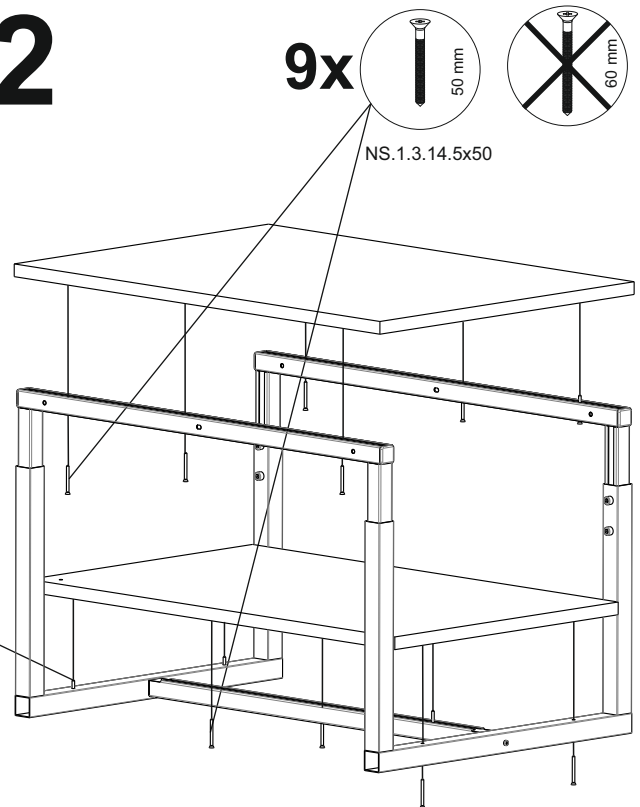
NS.5.1.150.70.03.00.00 **1x**



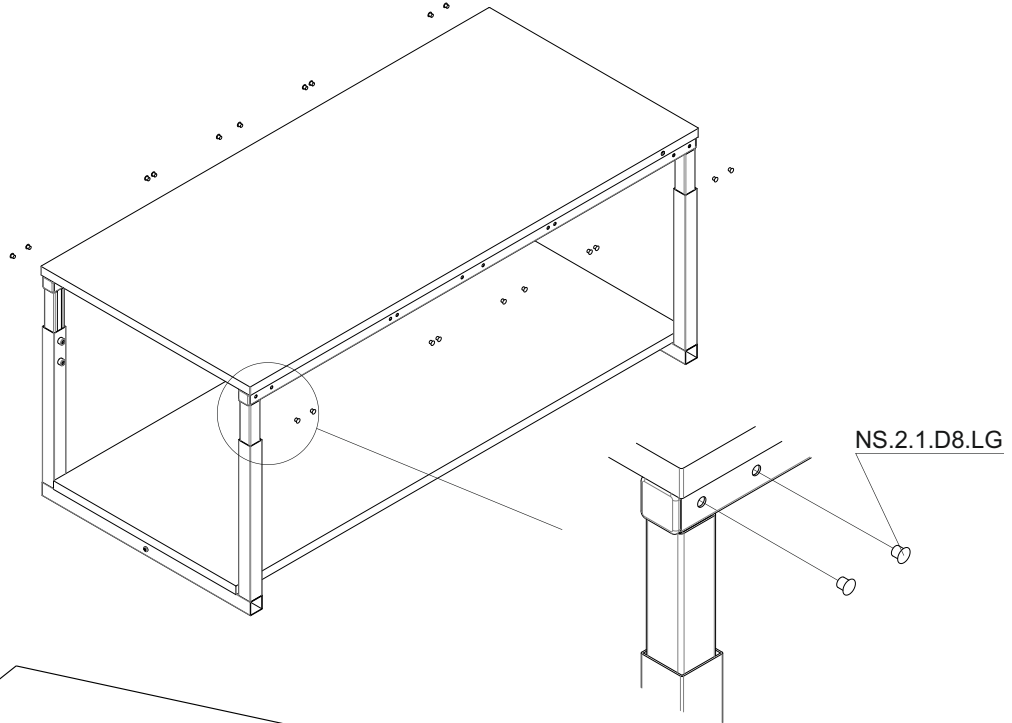
**1**



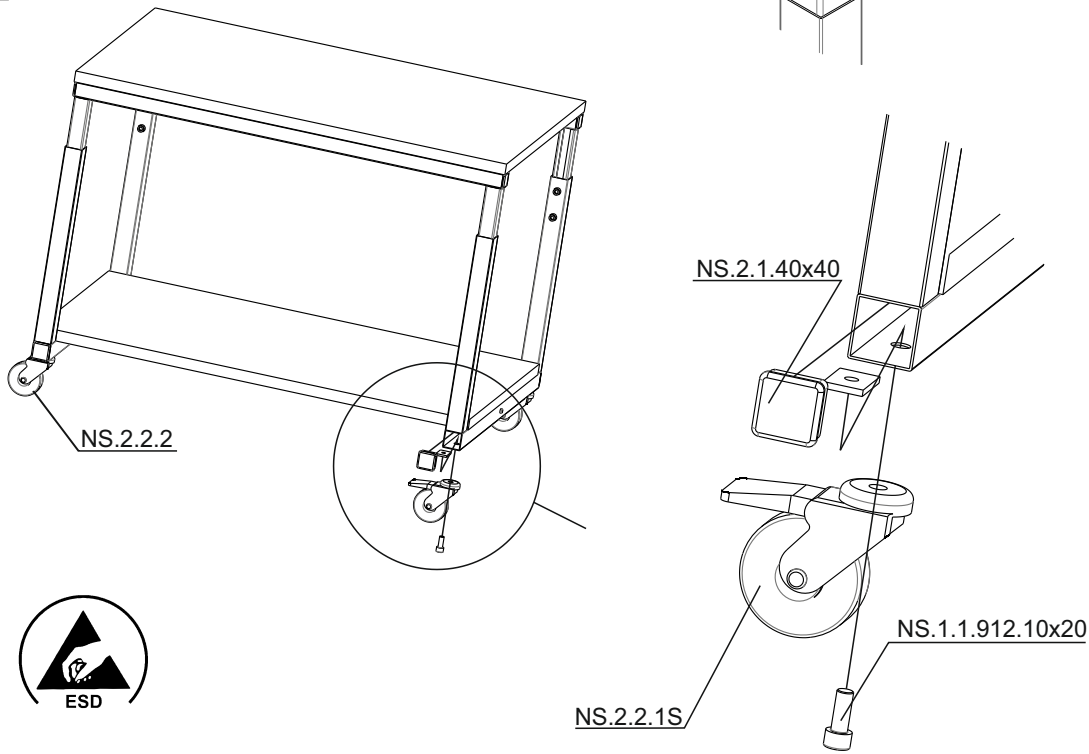
**2**



3



4



5  ESD

