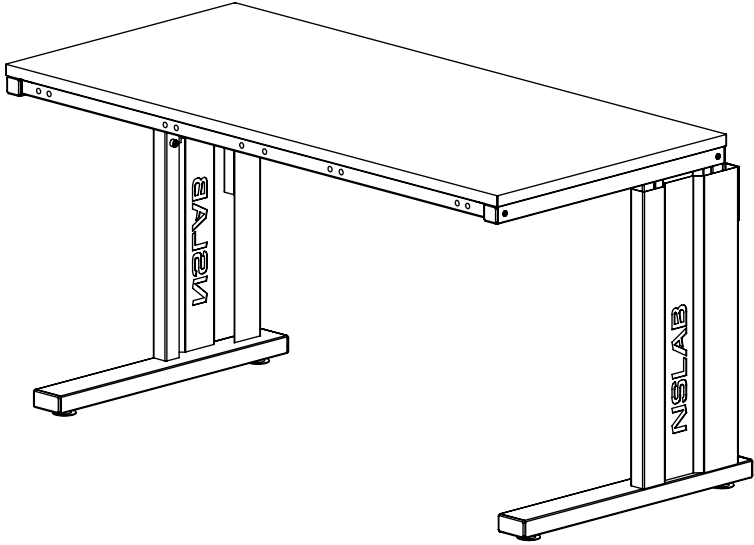
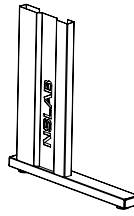


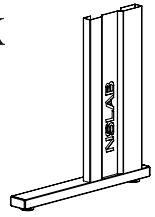
NSLAB



1x
NS.5.2.150.70.01.00



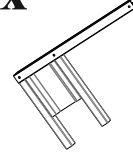
1x
NS.5.2.150.70.02.00



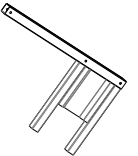
1x
NS.5.2.XXX.70.01/06.00



1x
NS.5.2.150.70.03.00

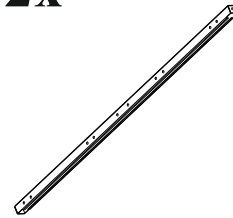


1x
NS.5.2.150.70.04.00



| | | | | | |
|-------------------------------------|-----------------------------------|-----------------------------|---------------------------|-------------------------------|------------------------|
| 2x NS.5.1.150.70.00.00.01.ZP | 8x NS.11.42.69.46.00.06.ZP | 12x NS.1.1.912.10x20 | 10x NS.1.3.14.5x50 | 4x NS.1.2.7985.6x50.60 | 4x NS.1.4.125.6 |
| 4x NS.1.5.934.6 | 4x NS.2.6.1 | 20x NS.2.1.D8.LG | 4x NS.2.1.40x40 | 4x NS.2.1.40x80 | 1x NS.3.1.1.1 |

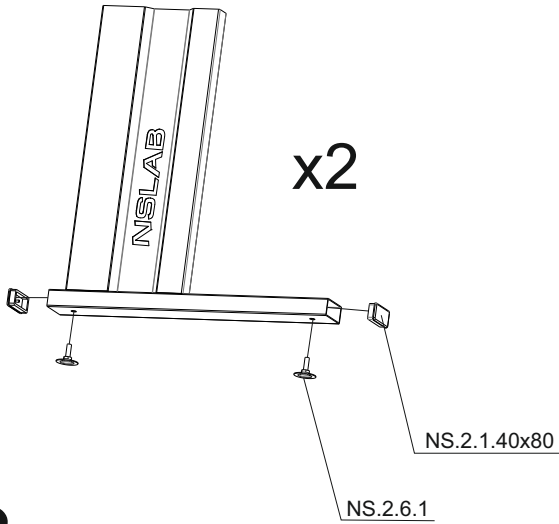
2x
NS.5.2.XXX.70.00.01



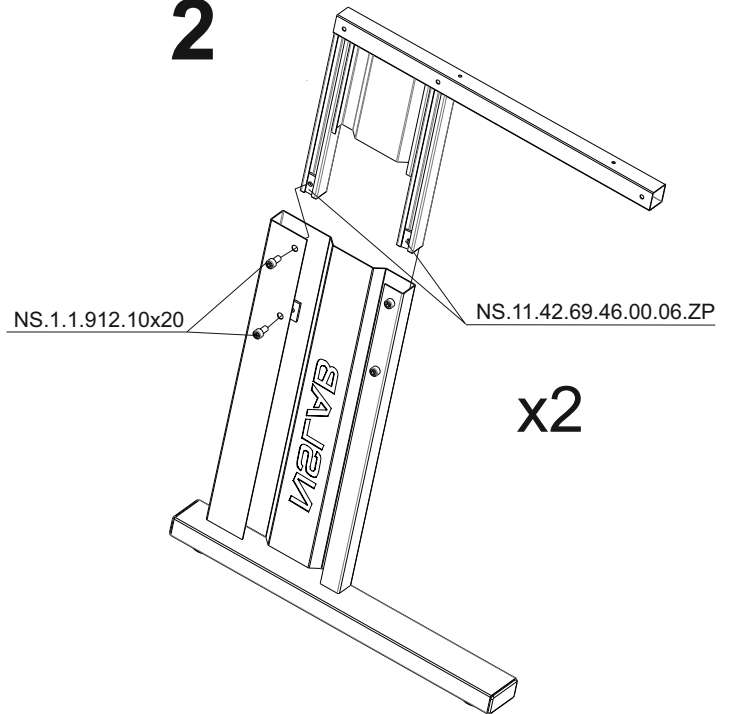
1x
NS.5.1.XXX.70.02/03.00.00



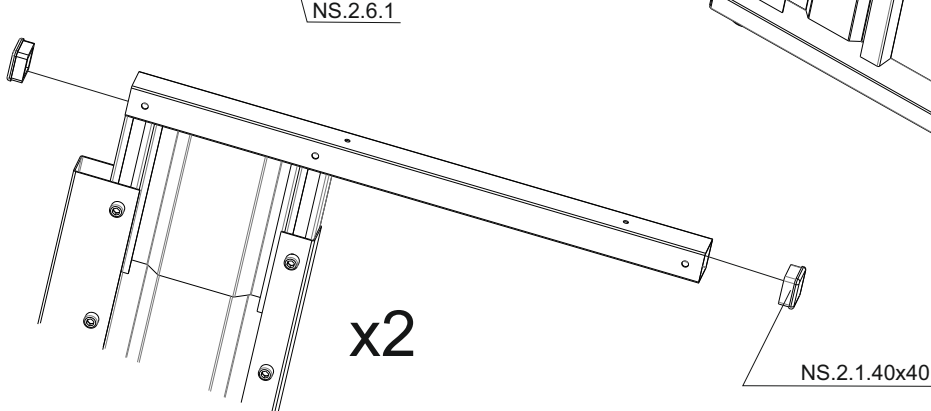
1



2

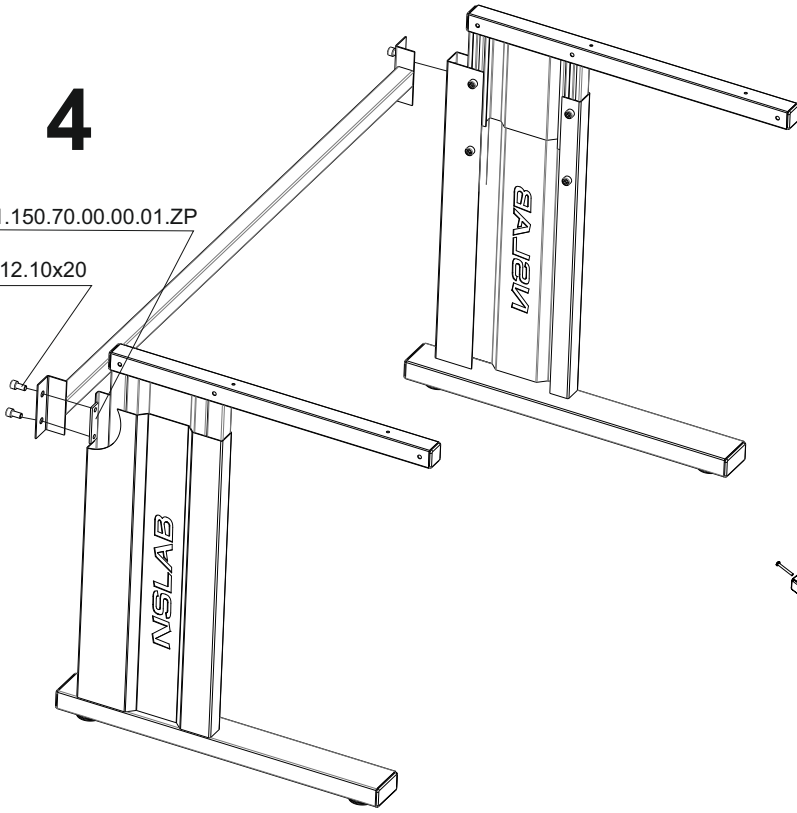


3



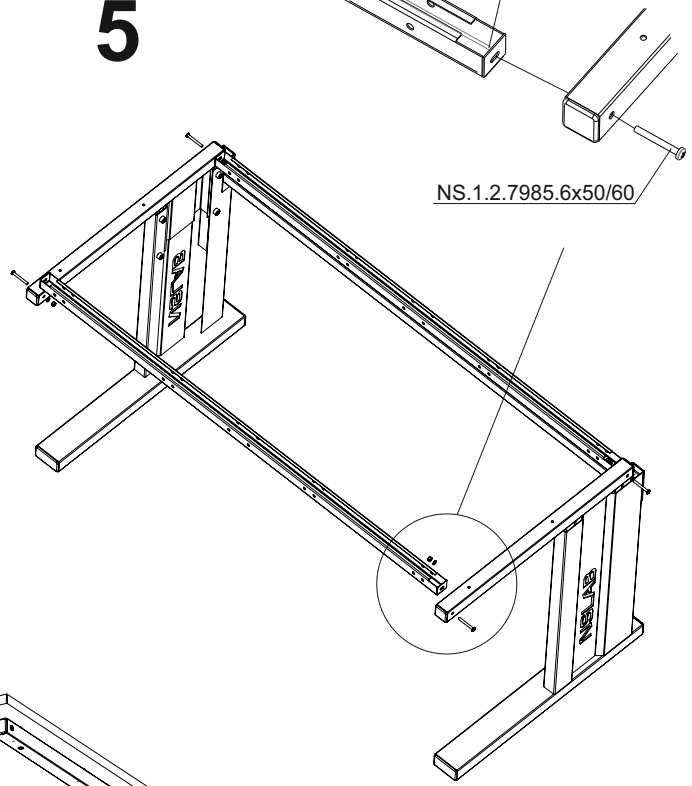
4

NS.5.1.150.70.00.00.01.ZP
NS.1.1.912.10x20



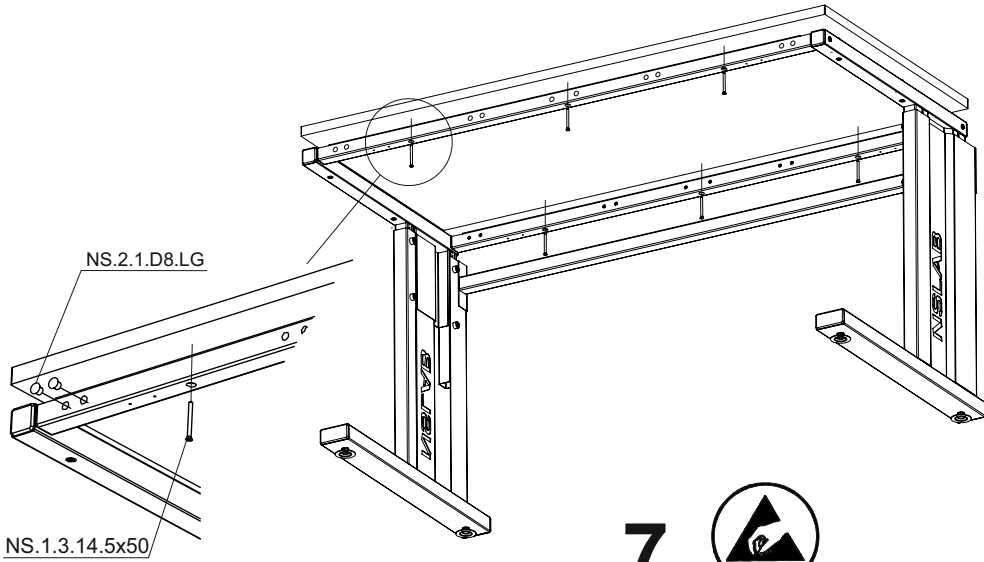
5

NS.1.5.934.6
NS.1.4.125.6



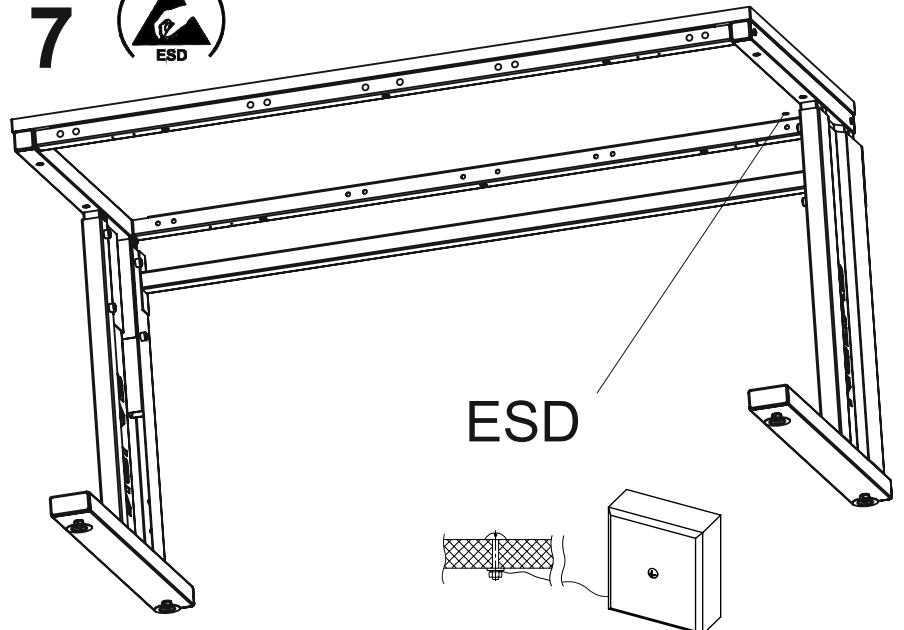
6

NS.2.1.D8.LG



NS.1.3.14.5x50

7



ESD