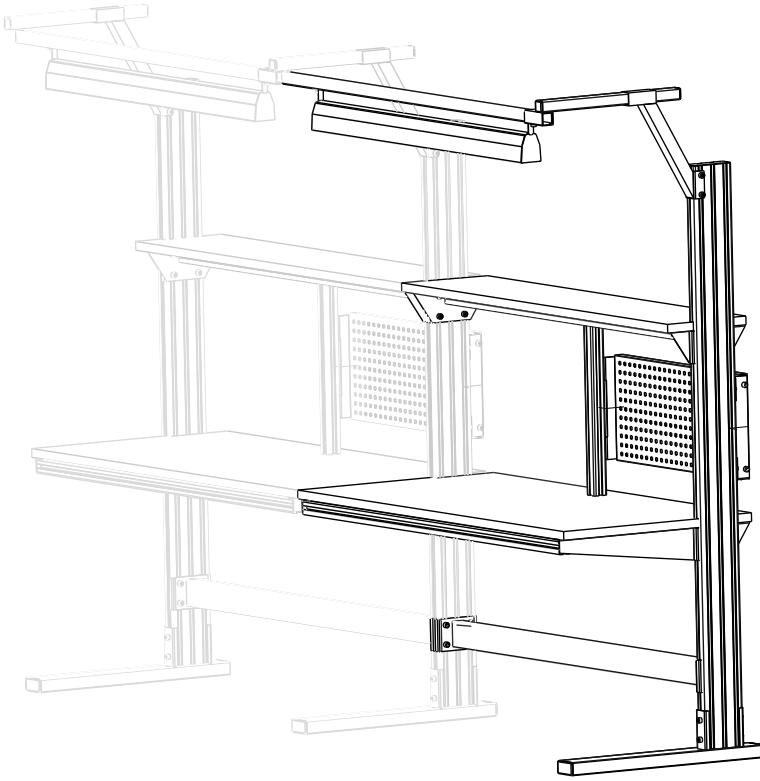
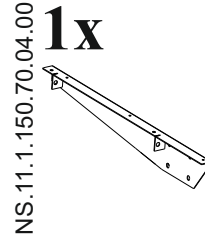


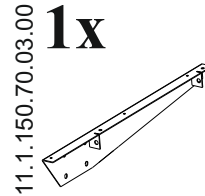
NSLAB



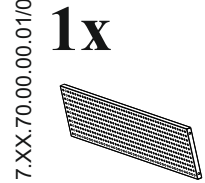
1x



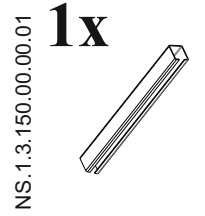
1x



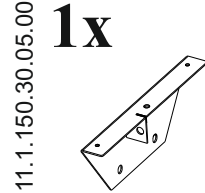
1x



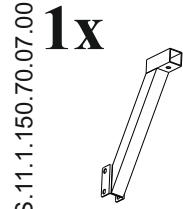
1x



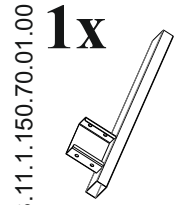
1x



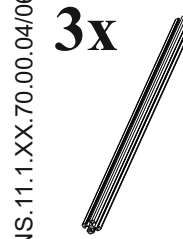
1x



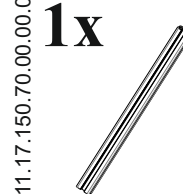
1x



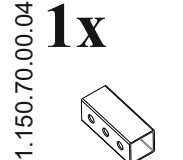
3x



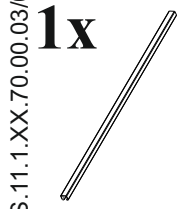
1x



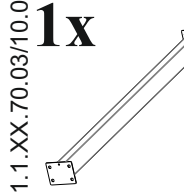
1x



1x



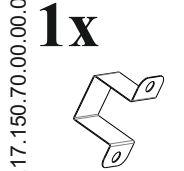
1x



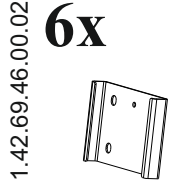
1x



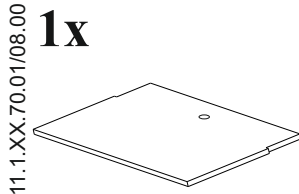
1x



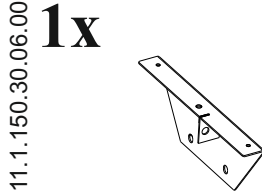
6x



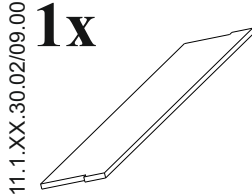
1x



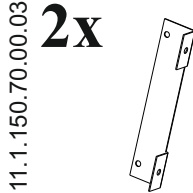
1x



1x

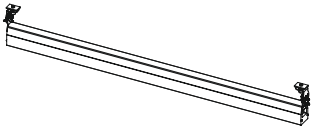


2x



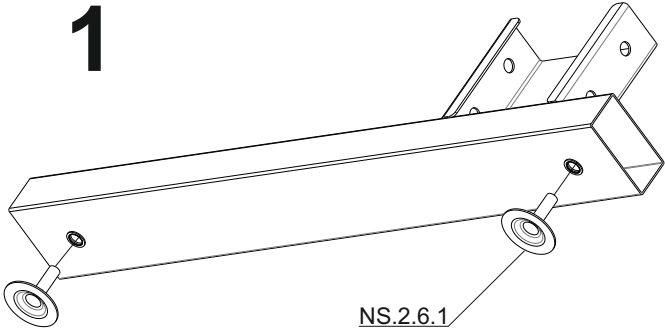
1x

NS.1.13/19.XXX

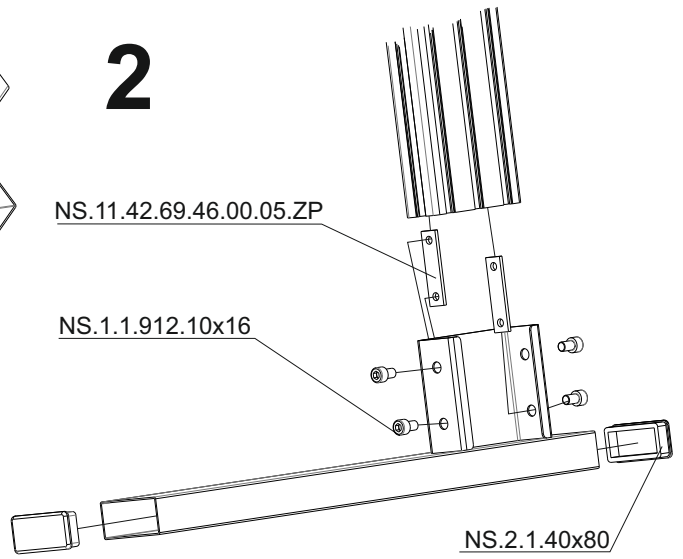


NS.2.1.40x80 2x	NS.1.1.912.10x16 54x	NS.1.1.912.10x60 2x	NS.11.42.69.46.00.05.ZP 26x	NS.11.42.69.46.00.06.ZP 14x	NS.1.3.14.5x50 12x	NS.2.6.1 2x
NS.2.1.35x35 2x	NS.1.4.125.10 1x	NS.1.1.912.10x60 2x	NS.1.4.125.10 1x	NS.1.1.135x45 1x	NS.1.3.14.5x50 10x	NS.3.1.1.1 1x

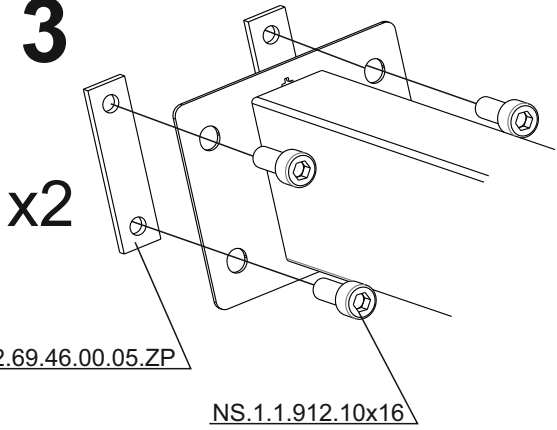
1



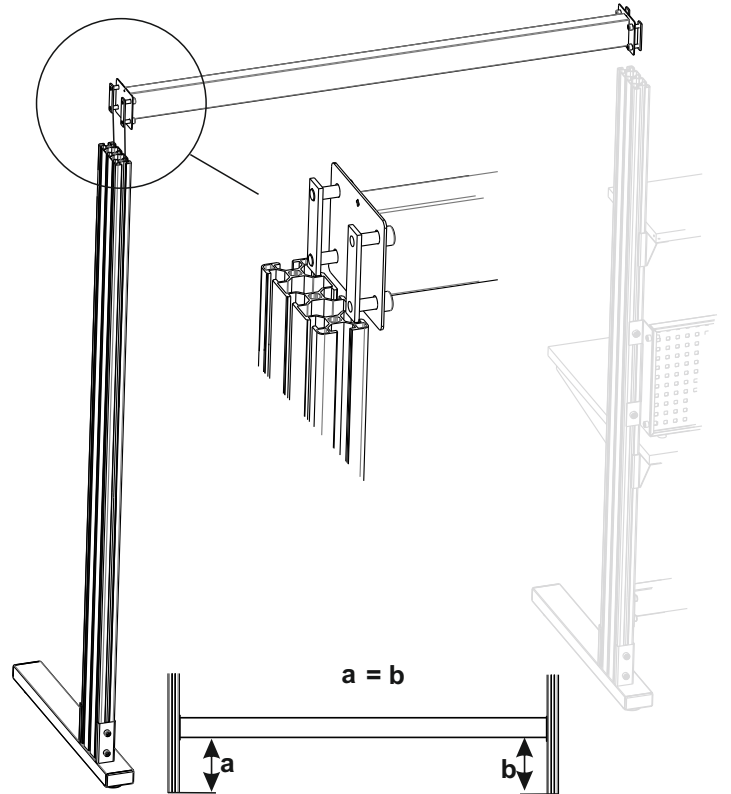
2



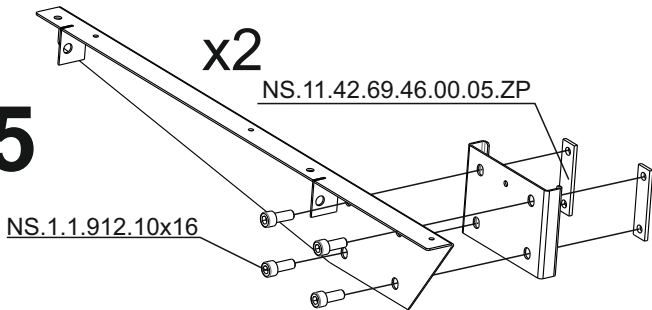
3



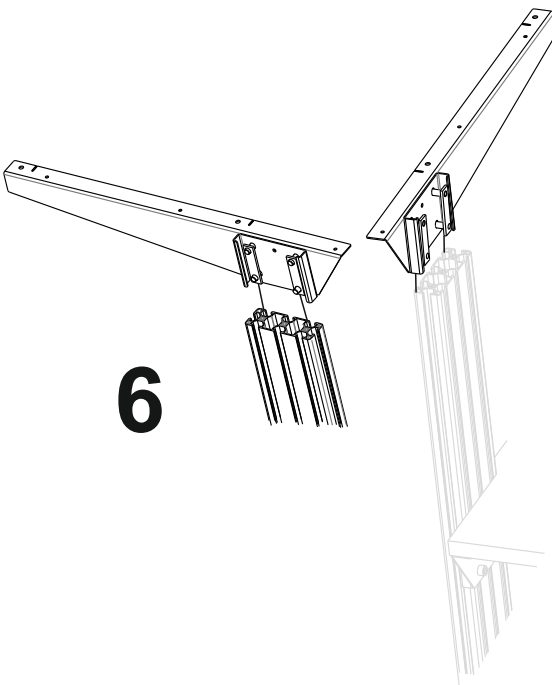
4



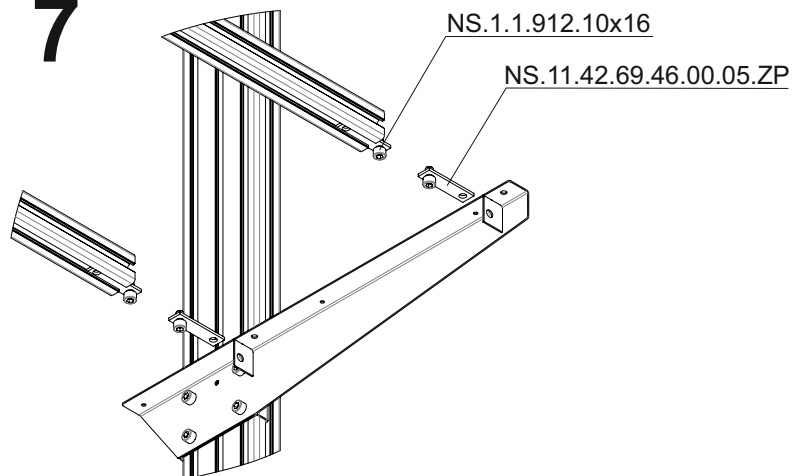
5



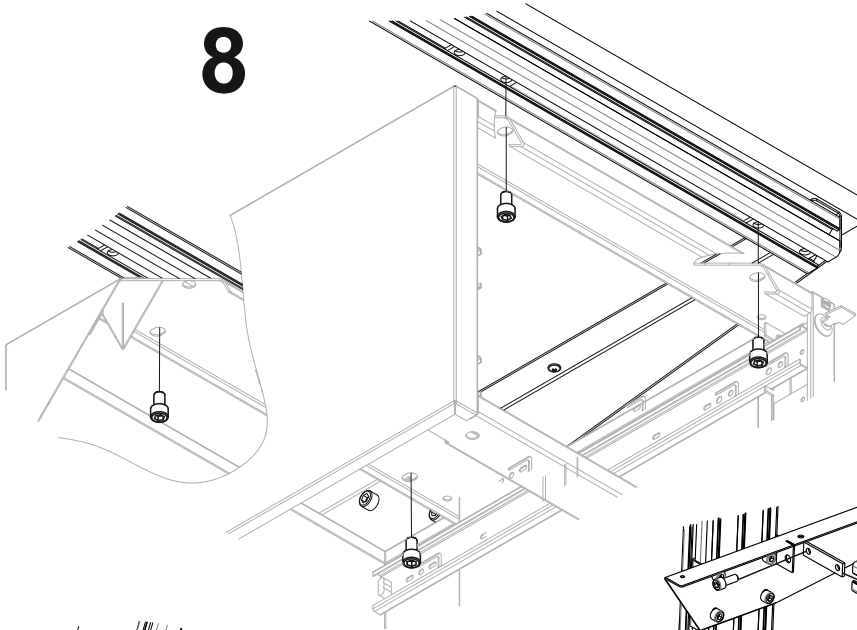
6



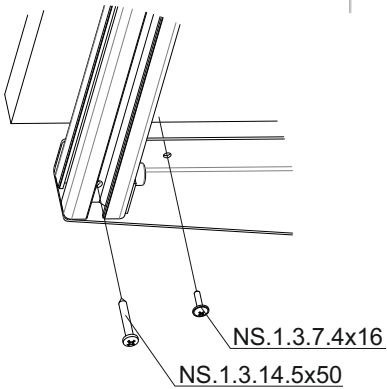
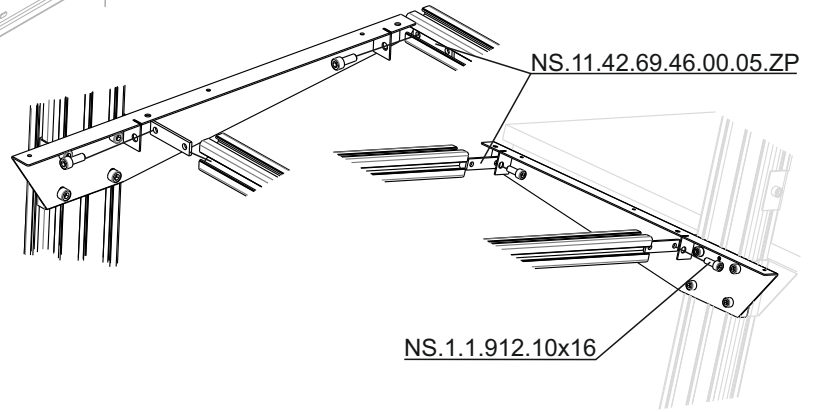
7



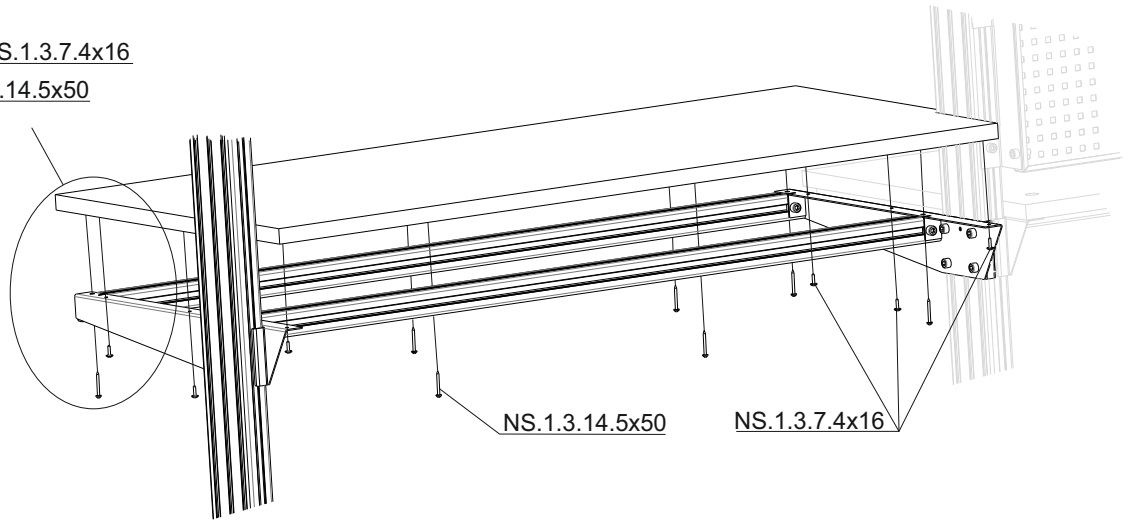
8



9



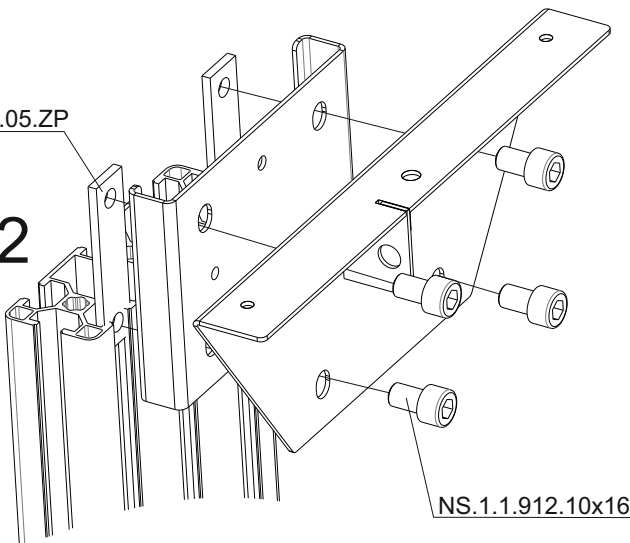
10



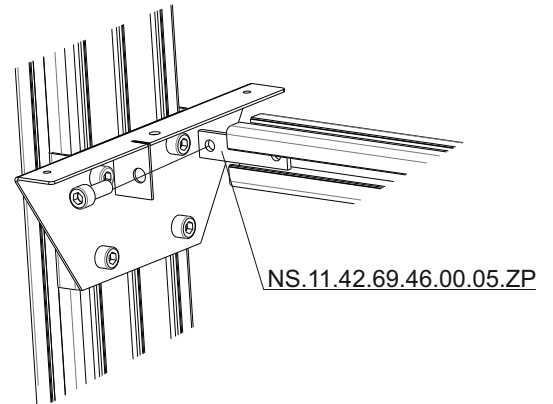
11

NS.11.42.69.46.00.05.ZP

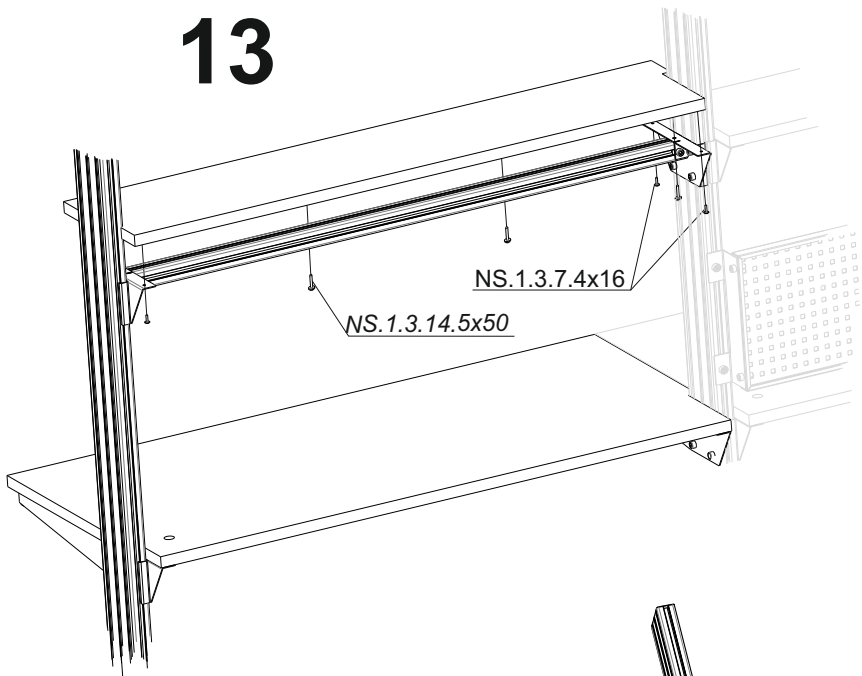
x2



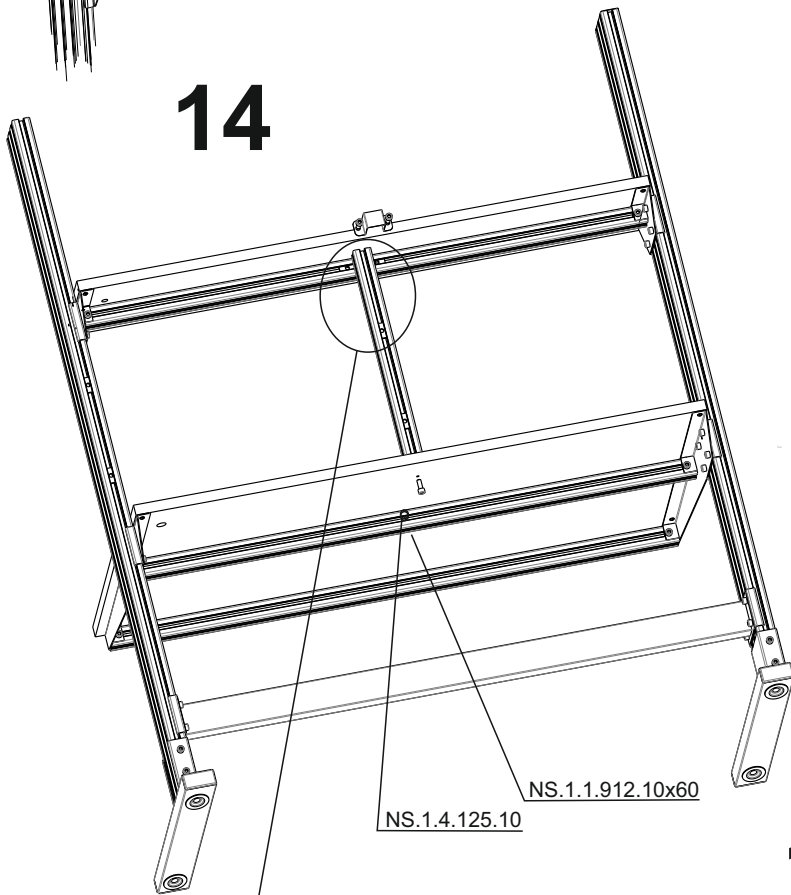
12



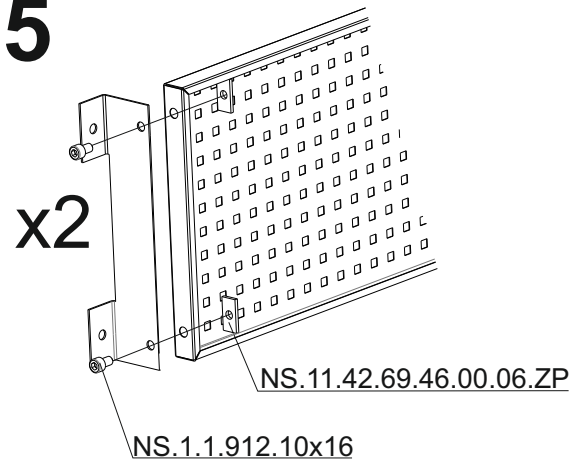
13



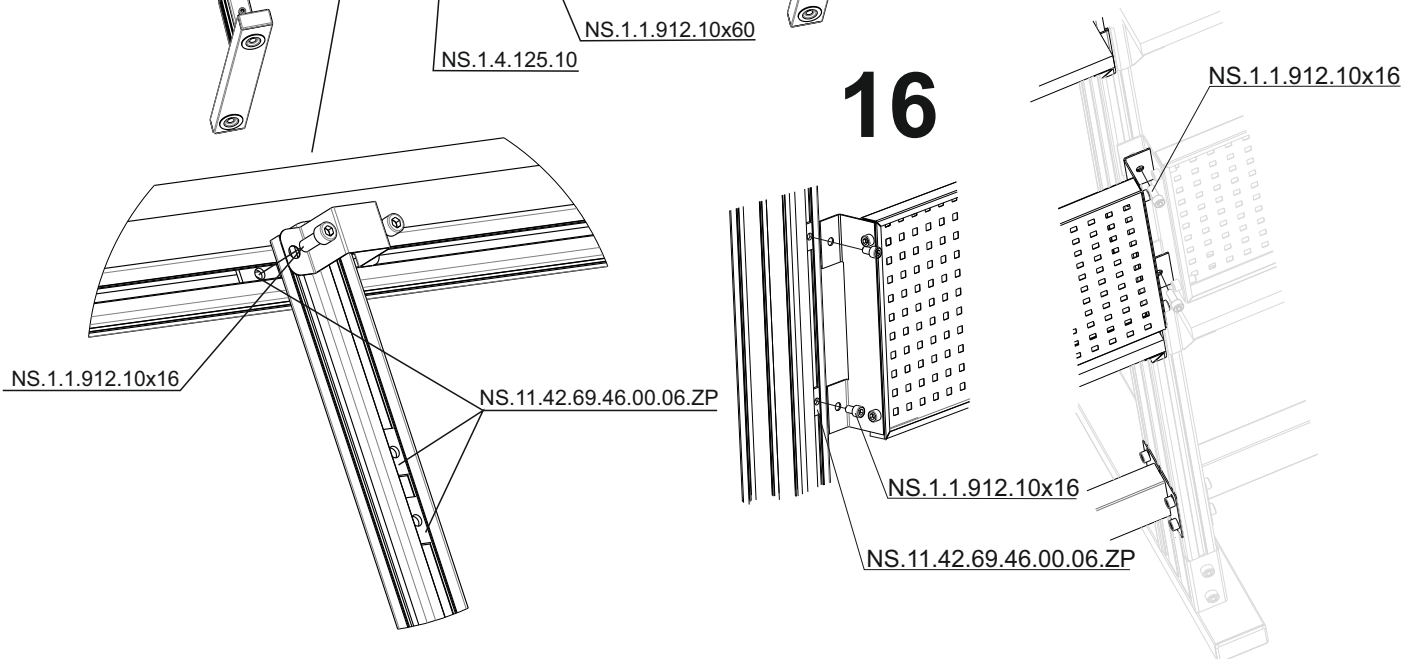
14



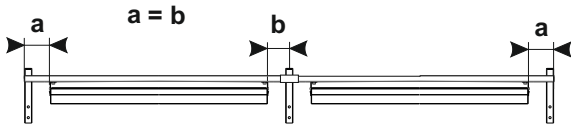
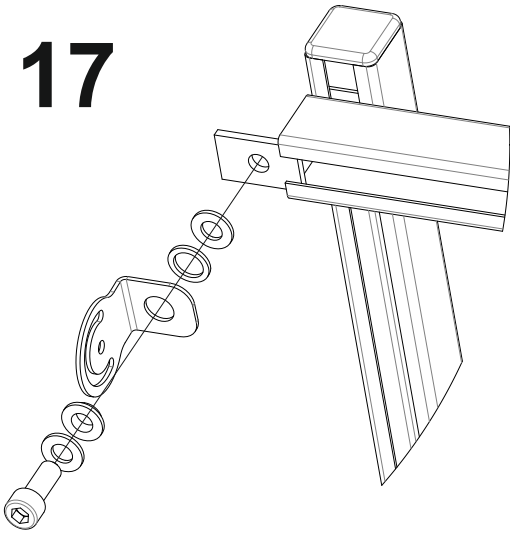
15



16



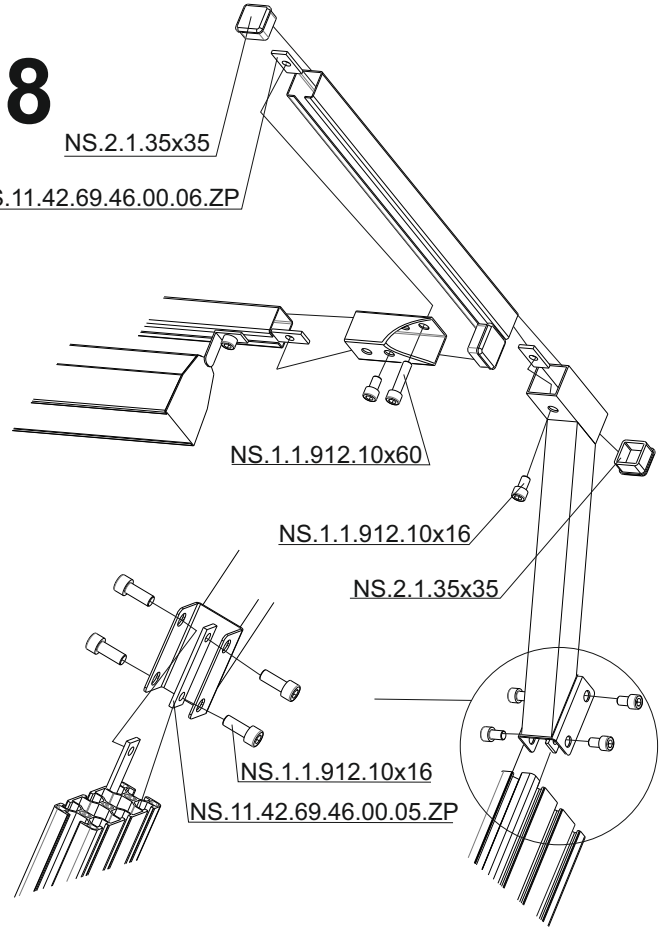
17



18

NS.2.1.35x35

NS.11.42.69.46.00.06.ZP



NS.1.1.912.10x60

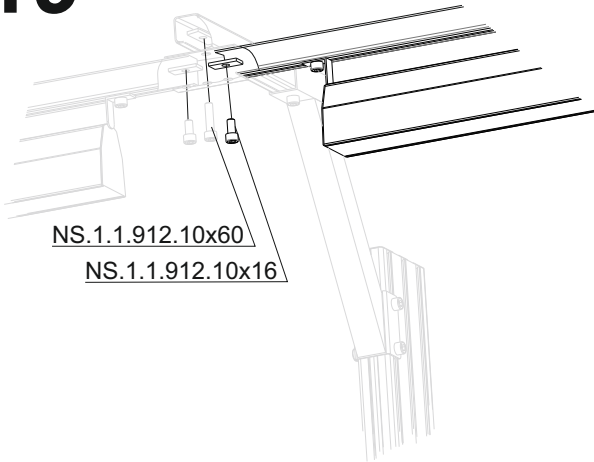
NS.1.1.912.10x16

NS.2.1.35x35

NS.1.1.912.10x16

NS.11.42.69.46.00.05.ZP

19

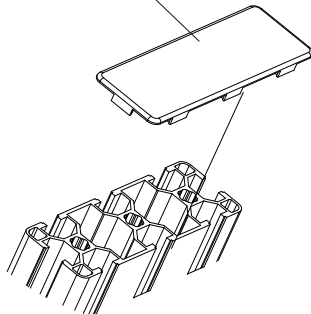


NS.1.1.912.10x60

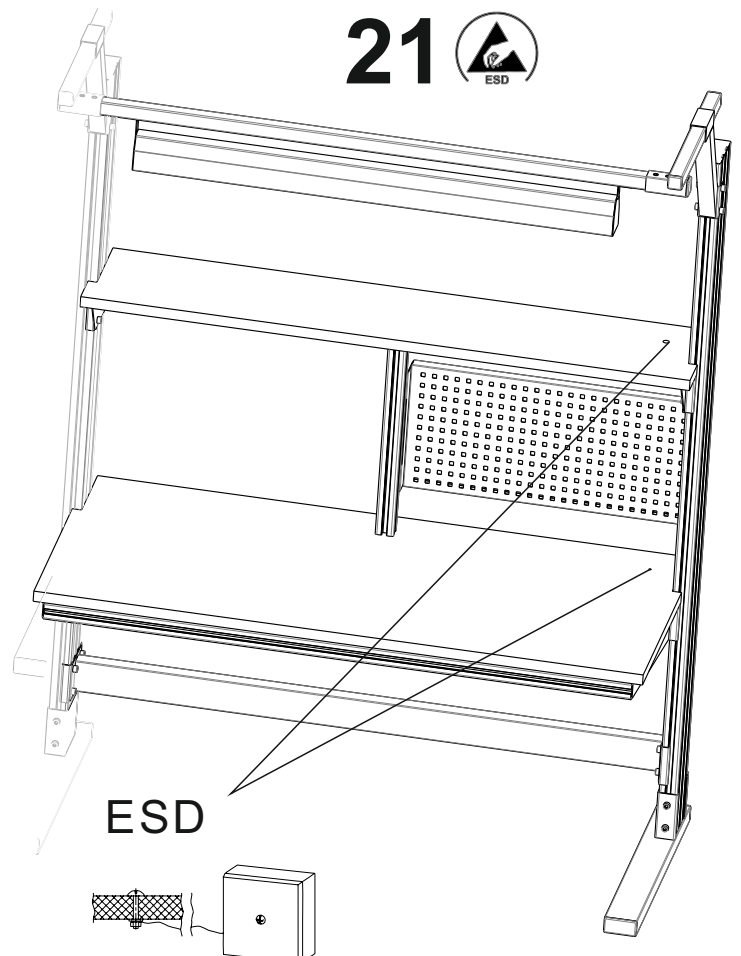
NS.1.1.912.10x16

20

NS.2.1.135x45



21



ESD