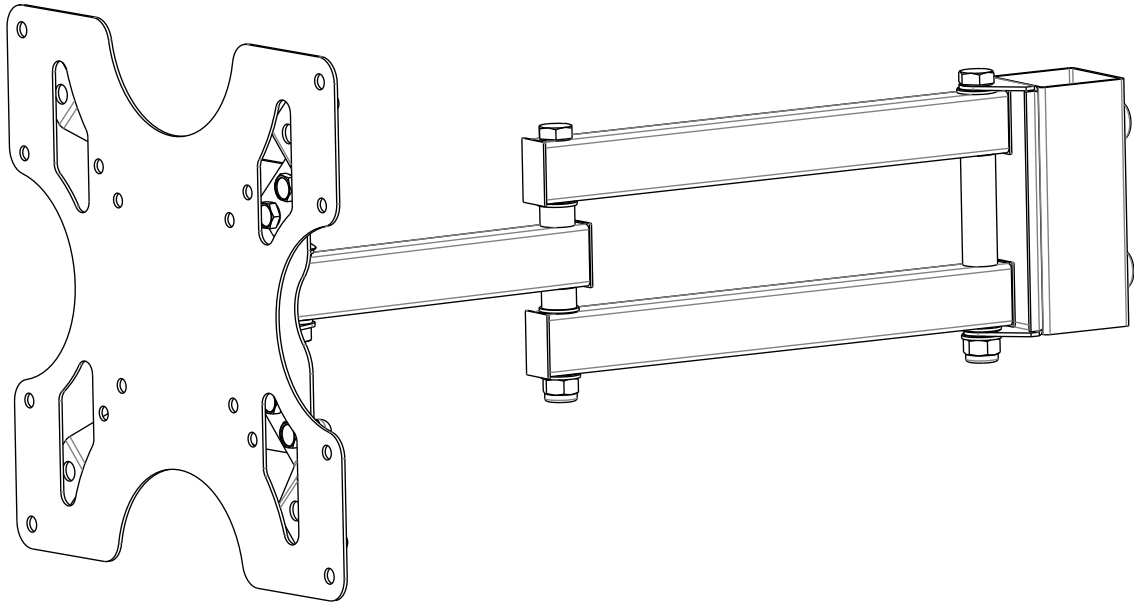
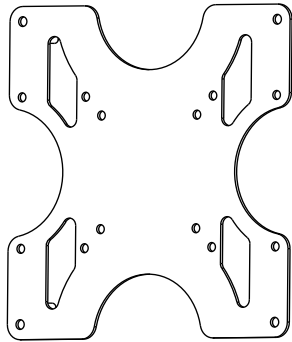


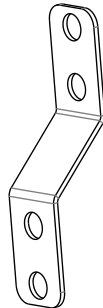
NSLAB



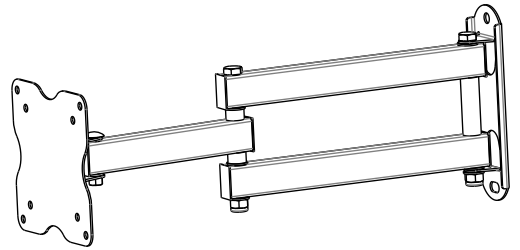
NS.2.11.02.00.00
1x



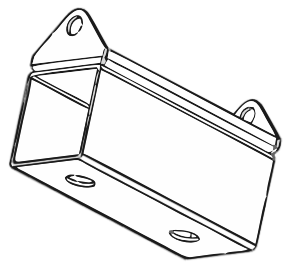
NS.2.11.00.00.01
4x



NS.2.15.4
1x

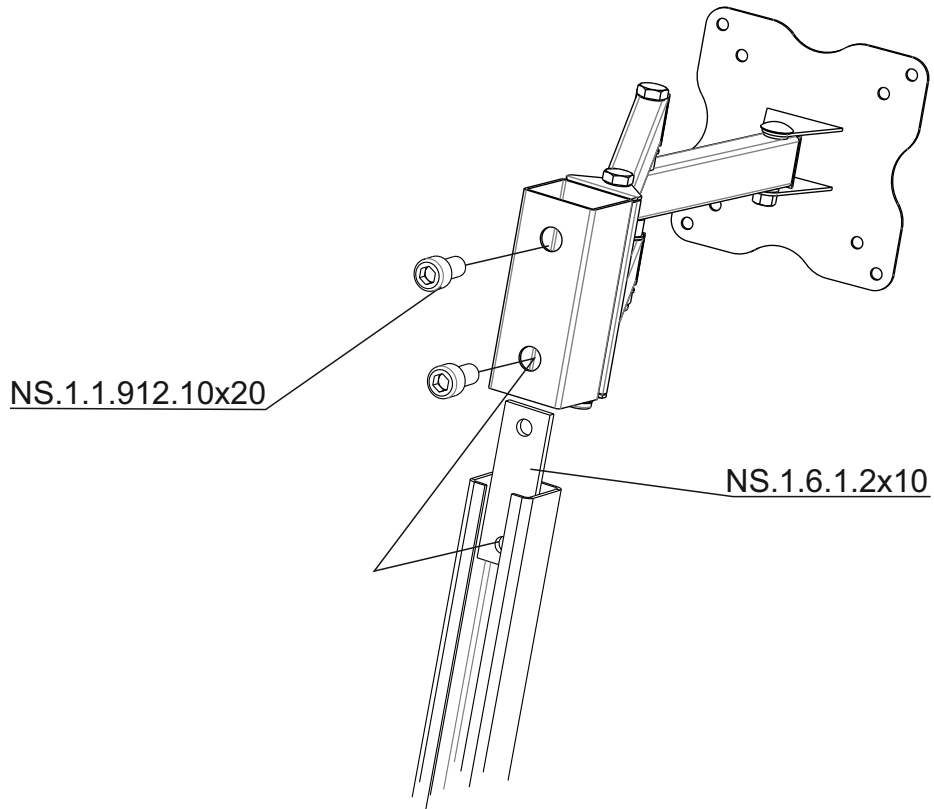


NS.2.11.01.00.00.9005
1x



NS.5.1.150.70.00.00.01.ZP 1x	NS.1.1.912.10x20 2x	NS.1.1.933.6x12 8x	NS.1.5.1587.6 12x	NS.1.4.125.6 12x

1



2

