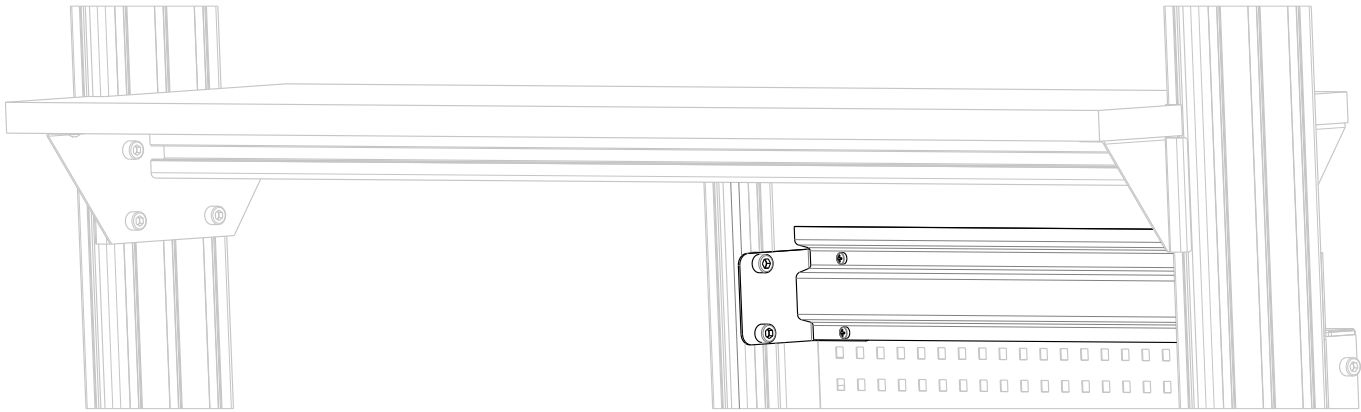
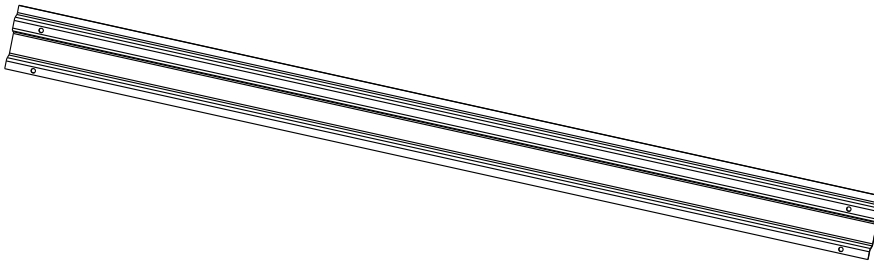


NSLAB



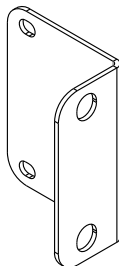
1x

NS.11.30.120.00.00.01.AD



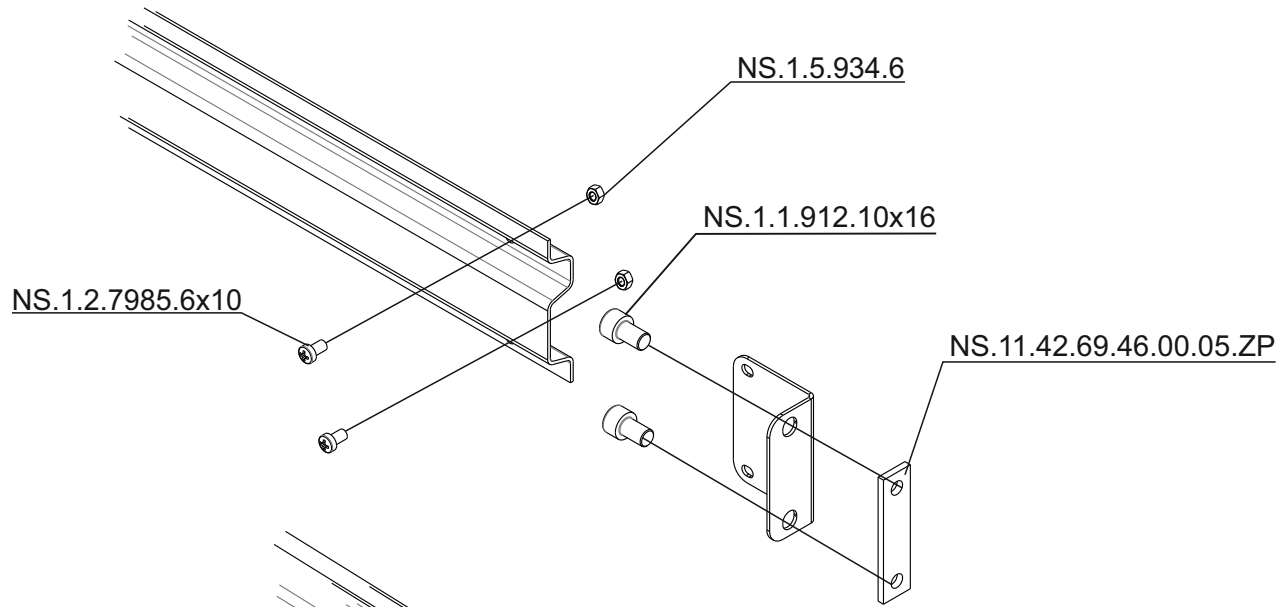
2x

NS.11.29.150.02.7035



NS.11.42.69.46.00.05.ZP	2x	
NS.1.1.912.10x16	4x	
NS.1.2.7985.6x10	4x	
NS.1.5.934.6	4x	

1



2

